

ALBERT KERAMIK ALBERT KERAMIK S

ISTRUZIONI DI MONTAGGIO - ASSEMBLING INSTRUCTIONS - MONTAGEANLEITUNG
INSTRUCTIONS DE MONTAGE - INSTRUCCIONES DE MONTAJE
ИНСТРУКЦИИ ПО МОНТАЖУ - 安装指导 - تعليمات التجميع

IT Cattelan Italia spa si riserva di apportare, senza preavviso, modifiche nei materiali, nei rivestimenti, nelle finiture e nei disegni dei prodotti. Le textures ed i colori dei materiali e delle finiture hanno valore indicativo in quanto soggetti alle tolleranze dei processi di stampa.

Riporre per eventuali consultazioni future.

EN Cattelan Italia spa reserves the right to change, without previous notice, materials, covers, finishes and drawings of the products. The textures and colours of materials and finishes are indicative as they are depending on the tolerances of the printing process.

File for future consultation.

DE Cattelan Italia spa behaltet sich vor, ohne Vorankündigung, Veränderungen an den Materialien, Bezügen, Finish und Zeichnungen Produkte vorzunehmen. Die Texturen und Farben der Materialien und Finish haben einen hinweisenden Wert, da sie von den Toleranzen im Druckprozess abhängig sind.

Bitte aufbewahren für eventuelle spätere Nachfragen.

FR Cattelan Italia spa se réserve le droit d'apporter, sans préavis, des modification au niveau des matériaux, des revêtements, des finitions et du design des produits. Les textures et les couleurs des matériaux et des finitions sont une valeurs indicative parce-que ils changent selon la tolérance aux procédés d'imprimerie.

A conserver pour les futurs besoins de reference.

ES Cattelan Italia spa se reserva el derecho de aportar modificaciones de dibujo, materiales, acabados y tapicerías, sin que esté obligada a dar aviso antipado. Las textures y los colores de los materiales y de los acabados tienen solo un valor indicativo porque estan sujetos a la tolerancia en los procesos de imprenta.

Guardar para consultas posteriores.

RU Cattelan Italia spa оставляет за собой право делать изменения, без предупреждения, в материалах, обивках, отделках и в чертежах продуктов, которые представлены в данном каталоге. Текстуры и цвета материалов и отделок в каталоге не передают реальные цвета предметов, из-за особенности процессов печати и цветопередачи.

Сохранить для возможной будущей консультации.

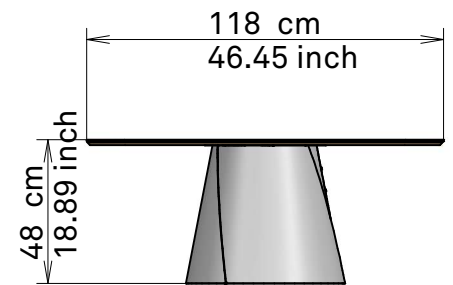
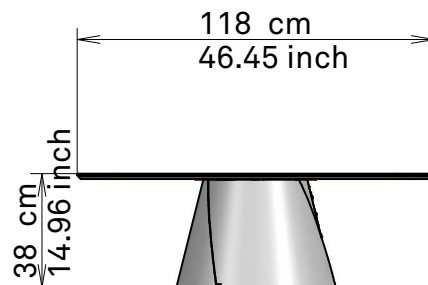
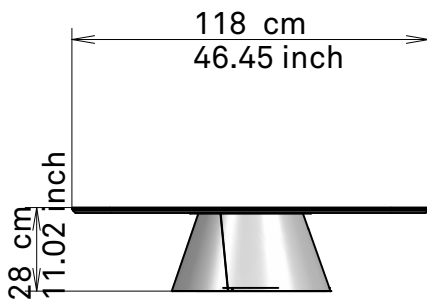
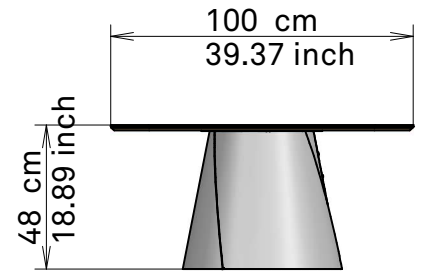
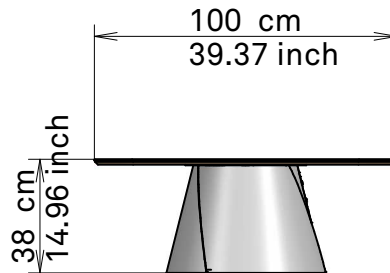
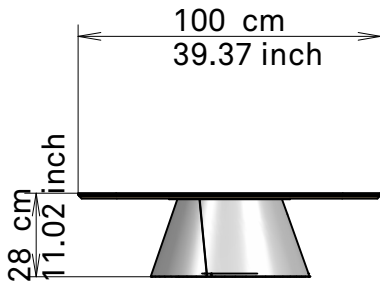
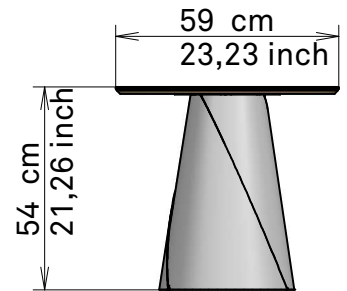
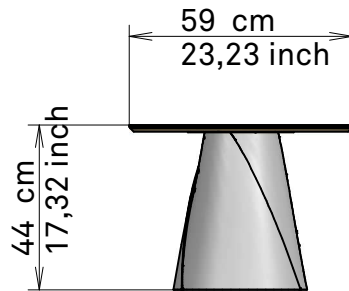
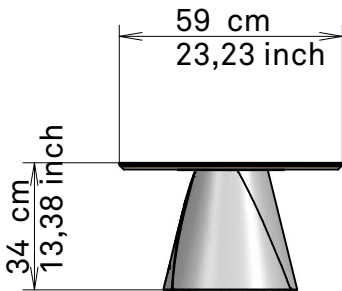
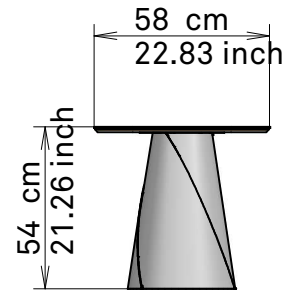
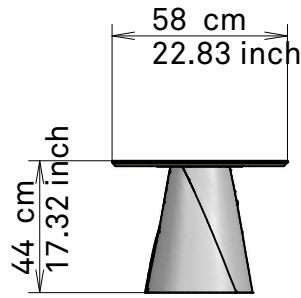
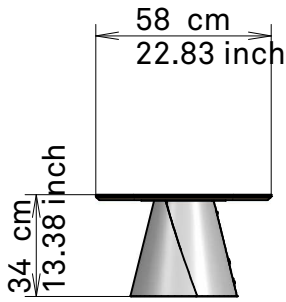
CN Cattelan Italia

公司保留变更图册中材料、包覆材质、饰面、图像的权利，无须事先通知。因印刷等工艺存在偏差，材料和饰面等的纹理和颜色仅供参考。
重要事项：存档以备日后咨询

AR تحتفظ شركة Cattelan Italia SPA بالحق في تغيير المواد والأغطية والتشطيبات والرسومات الخاصة بالمنتجات دون إشعار مسبق.

تعتبر قوام وألوان المواد والتشطيبات إرشادية لأنها تعتمد على تفاوتات عملية الطباعة.

هام: ملف للتشاور في المستقبل.

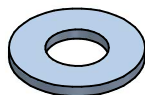


HARDWARE

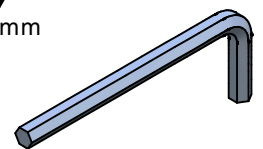
n° 04 TBCE M6x14 N.

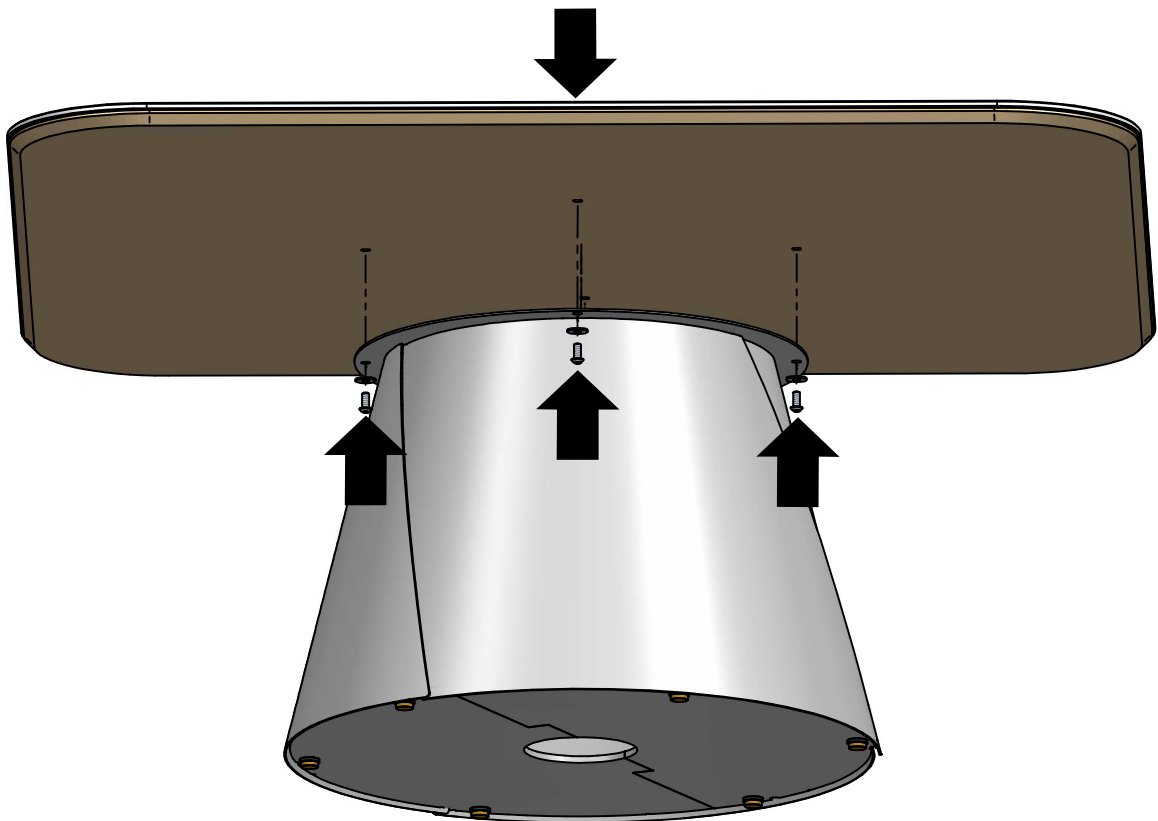
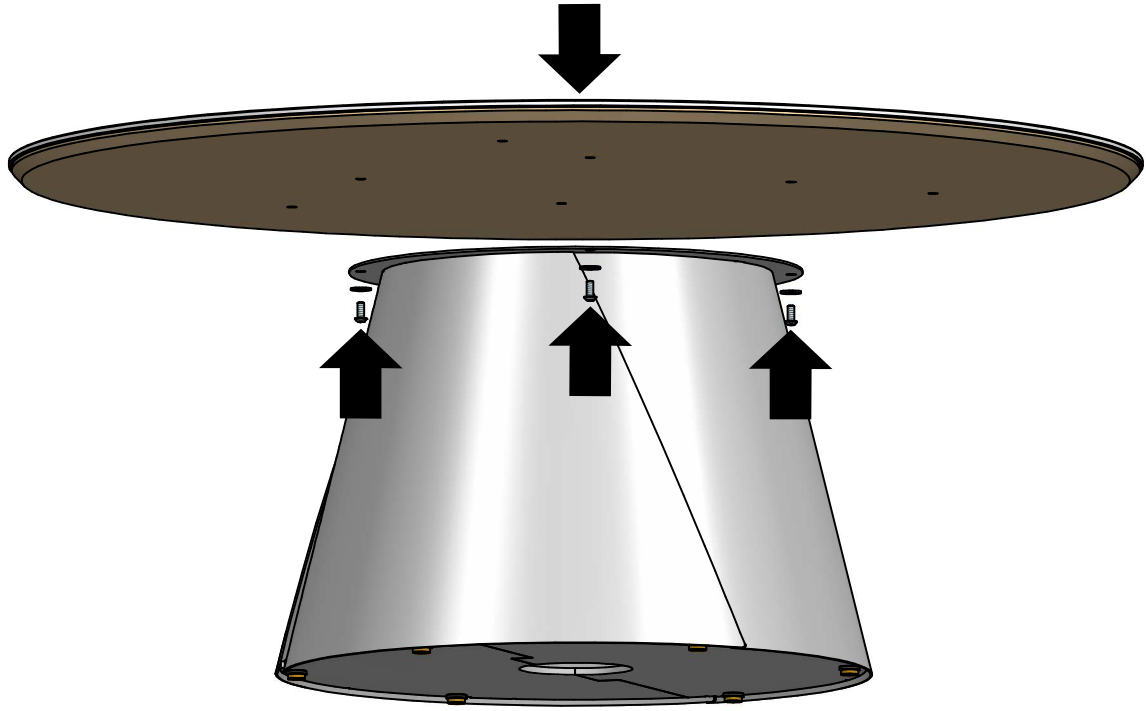
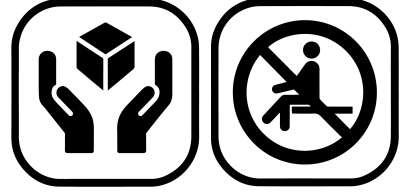
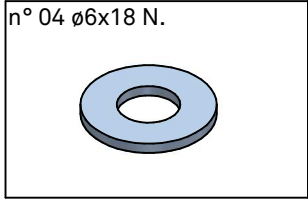


n° 04 ø6x18 N.



04 mm





USO

Il prodotto è destinato per l'utilizzo all'interno delle abitazioni con l'uso per il quale è stato realizzato.

SMALTIMENTO

Una volta dismesso, il prodotto od i suoi componenti non vanno dispersi nell'ambiente ma conferiti ai sistemi pubblici di smaltimento.

MANUTENZIONE

Non vanno assolutamente utilizzati strumenti metallici appuntiti o panni abrasivi per eliminare eventuali residui di sporco presenti sulla superficie del prodotto, in quanto possono danneggiare la superficie stessa. Non vanno assolutamente utilizzati detersivi che contengano cloro o a base di acido cloridrico, acido muriatico o prodotti anticalcare in quanto andrebbero ad alterare la brillantezza del prodotto.

MANUTENZIONE CERAMICA

Per la normale pulizia spolverare con un panno morbido e asciutto. Eventuali macchie si possono eliminare trattando nei seguenti modi:

• SUPERFICI OPACHE E LUCIDE

Per la pulizia delle superfici levigate e lucide è sufficiente utilizzare acqua calda e i detersivi debolmente alcalini normalmente reperibili in commercio (sono da evitare prodotti contenenti acido fluoridrico e suoi derivati). Si consiglia di non usare detersivi contenenti cere, per evitare la formazione di strati untuosi sulla superficie della lastra.

• SUPERFICI A RILIEVO

Per la pulizia di queste superfici è sufficiente utilizzare acqua calda e i detersivi debolmente alcalini normalmente reperibili in commercio (sono da evitare prodotti contenenti acido fluoridrico e suoi derivati). Durante le operazioni di pulizia si raccomanda di assecondare l'andamento del rilievo ed eventualmente di utilizzare una debole azione meccanica, per contribuire alla rimozione dello sporco dalle cavità della superficie. Si consiglia di non usare detersivi contenenti cere, per evitare la formazione di strati untuosi sulla superficie della lastra.

USE

The product is intended for an indoor use and may only be used for its intended purpose.

DISPOSAL

If your furniture is unusable or unrepairable, neither the product nor its components are to be dispersed in the environment, but rather consigned to public disposal systems.

MAINTENANCE

It is recommended not to use metal sharp tools or abrasive clothes to eliminate dirt from the surface, because they could damage the same. Do not absolutely use detergents containing chlorine, muriatic acid, hydrochloric acid or descale detergents which can damage the surface brilliance.

CERAMIC MAINTENANCE

For routine cleaning dust off the surface with a soft cloth. Any stains can be removed accordingly:

• MATT OR GLOSSY CERAMIC SURFACES

To clean polished and glossy surfaces use warm water and mild-alkaline detergents easily available on the market. (Do not use detergents made of hydrofluoric acid and its derivatives). Do not use detergents containing wax to avoid the formation of greasy layers on the ceramic surface.

• TEXTURED CERAMIC SURFACES

To clean textured surfaces use warm water and mild-alkaline detergents easily available on the market. (Do not use detergents made of hydrofluoric acid and its derivatives). When cleaning the surface, follow the outline of the relief pattern and rub gently to better remove dirt from the uneven surface. Do not use detergents containing wax to avoid the formation of greasy layers on the ceramic surface.

NUTZUNG

Das Produkt ist nur für den Innenbereich gedacht. Der Tisch wurde hergestellt, nur als Esstisch genutzt zu werden.

ENTSORGUNG

Nach der Aussonderung ist das Produkt und seine Bestandteile nicht selbständig im Freien zu entsorgen, sondern der städtischen Müllabfuhr zu übergeben.

WARTUNG

Niemals scharfe Werkzeuge aus Metall, spitzen Instrumente oder Schleifmittel für die Reinigung der Oberfläche verwenden. Diese Produkte können die Oberfläche beschädigen. Niemals Chemikalien mit chlorhaltigen Salzsäure, Salzsäure oder Kalk-Produkte für die Reinigung verwenden. Diese Produkte können den Glanz beschädigen.

KERAMIK-PFLEGE

Für die normale Reinigung mit einem weichen und trockenen Tuch abstauben. Eventuelle Flecken können durch folgende Behandlung beseitigt werden:

• MATTE UND GLÄNZENDE OBERFLÄCHEN

Zur Reinigung von glatten und glänzenden Oberflächen genügt warmes Wasser mit handelsüblichen Reinigungsmittel (Produkte, die Fluorwasserstoffsäure und ihre Derivate enthalten, sind zu vermeiden). Bitte keine wachshaltigen Reinigungsmittel verwenden, um die Bildung von fettigen Schichten auf der Plattoberfläche zu verhindern.

• RELIEFOBERFLÄCHEN

Für die Reinigung dieser Flächen genügt warmes Wasser mit handelsüblichen Reinigungsmittel (Produkte, die Fluorwasserstoffsäure und ihre Derivate enthalten, sind zu vermeiden).

Wir empfehlen, während der Reinigungsarbeiten dem Verlauf des Reliefs zu folgen um auch die tieferliegenden Stellen zu säubern. Bitte keine wachshaltigen Reinigungsmittel verwenden, um die Bildung von fettigen Schichten auf der Plattoberfläche zu verhindern.

FR UTILISATION

Le produit est destiné pour une utilisation à l'intérieur des habitations.

ÉCOULEMENT

Une fois déposé, le produit ou ses composants ne doivent pas être dispersés dans la nature mais confiés aux décharges publiques.

MANUTENTION

Il ne faut pas absolument utiliser des outils pointus ou des chiffons abrasifs pour éliminer des possibles restes sur la surface du produit, parce qu'ils peuvent endommager la surface même. Ne pas utiliser des détergents contenant du chlore, acide chlorhydrique, acide muriatique ou produits anticalcaire qui peuvent altérer le brillant du produit.

MAINTENANCE DE LA CERAMIQUE:

Pour le nettoyage habituel dépolisser avec un tissu souple et sèche. Eventuels taches peuvent être éliminées en suivant ces instructions :

SURFACES OPAQUES ET BRILLANTES

• Pour le nettoyage des surfaces poncées et brillantes utiliser de l'eau chaude et des détergents faiblement alcalins normalement disponibles dans le commerce (il faut éviter produits contenant de l'acide fluorhydrique et ses dérivés). On conseille de ne pas utiliser détergents contenant cire, pour éviter la formations de couches onctueuses sur la surface de la plaque.

SURFACES EN RELIEF

• Pour le nettoyage de ces surfaces il suffit utiliser de l'eau chaude et des détergents faiblement alcalins normalement disponibles dans le commerce (il faut éviter produits contenant de l'acide fluorhydrique et ses dérivés). Pendant les opérations de nettoyage il est recommandé de suivre l'évolution du relief et de mettre un peu de pression pour contribuer à l'élimination de la saleté des cavités de la surface. On conseille de ne pas utiliser détergents contenant cire, pour éviter la formations de couches onctueuses sur la surface de la plaque.

ES USO

El producto está destinado para su uso dentro del hogar, a los fines por los cuales fue creado.

ELIMINACIÓN DE DESECHOS

Una vez desechado, el producto o sus componentes no se tienen que abandonar en el entorno sino entregar al sistema público de recogida de basuras.

MANTENIMIENTO

No utilizar en cualquier forma instrumentos de metal afilados o telas abrasivas para eliminar cualquier resto de suciedad en la superficie del producto, ya que pueden dañar la superficie misma. No utilizar en cualquier forma limpiadores a base de cloro o que contienen ácido clorhídrico, ácido muriático o productos anticalcáreos ya que pueden alterar el brillo del producto.

MANTENIMIENTO CERÁMICA

Para la limpieza cotidiana despolvar con un trapo suave y seco. Posibles manchas se pueden eliminar según las siguientes indicaciones:

• SUPERFICIES MATES O BRILLAS

Para limpiar las superficies lisas y brillas utilizar agua caliente y detergentes débilmente alcalinos disponibles en comercio. (Evitar productos que contienen ácido fluorhídrico y derivados). No utilizar productos que contienen ceras para evitar la formación de capas untuosas en la superficie.

• SUPERFICIES TEXTURADAS

Para limpiar las superficies texturadas utilizar agua caliente y detergentes débilmente alcalinos disponibles en comercio. (Evitar productos que contienen ácido fluorhídrico y derivados). Al momento de limpiar se aconseja seguir la textura en relieve y si necesario frotar suavemente para mejor quitar la suciedad que se queda en las irregularidades de la superficie. No utilizar productos que contienen ceras para evitar la formación de capas untuosas en la superficie.

RU ИСПОЛЬЗОВАНИЕ

Изделие предназначено для использования внутри помещения.

УТИЛИЗАЦИЯ

После утилизации, продукт и его компоненты не должны разлетаться в окружающей среде, а должны быть переданы в специализированные места утилизации.

УХОД

Не используйте острые металлические инструменты или абразивные губки для удаления грязи, так как они могут повредить поверхности. Ни в коем случае не используйте моющие средства, содержащие хлор, соляную кислоту или средства от известкового налета, поскольку они могут повлиять на блеск предмета.

УХОД ЗА КЕРАМИКОЙ

Для обычной чистки протрите пыль мягкой сухой тканью. Пятна можно удалить, обработав их следующими способами:

• МАТОВЫЕ И ГЛАНЦЕВЫЕ ПОВЕРХНОСТИ

Для очистки гладких и блестящих поверхностей используйте горячую воду и слабощелочные моющие средства, которые доступны на рынке (следует избегать продуктов, содержащих фтористоводородную кислоту и ее производные). Не рекомендуется использовать моющие средства, содержащие воски, чтобы избежать образования жирных слоев на поверхности плиты.

• РЕЛЬЕФНЫЕ ПОВЕРХНОСТИ

Для очистки рельефных поверхностей просто используйте горячую воду и слабощелочные моющие средства, которые доступны на рынке (следует избегать продуктов, содержащих фтористоводородную кислоту и ее производные). Во время чистки рекомендуется следовать по направлению рельефа и, если нужно, применять слабые механические воздействия, чтобы удалить грязь из полостей на поверхности. Не рекомендуется использовать моющие средства, содержащие воски, чтобы избежать образования жирных слоев на поверхности плиты.

使用:

此产品仅限于室内使用，也只能按其用途使用。

处理方法:

如果家具不能使用或是不能修复，不要把产品及其部件散步在外面，应将其交由公共处置系统。保养

不建议

使用锋利的金属工具或磨料织物去除表面上的污垢，因为它们可能会损害产品。请勿使用含有氯林，盐酸，氢氟酸的洗涤剂或浓缩洗涤剂清理产品，因为它们会破坏产品表面的光泽。

陶瓷保养

常规清洁可以用软布擦表面灰尘。任何污渍都可以根据以下步骤进行清洁:

哑光或高光陶瓷表面

对于哑光或高光陶瓷表面，使用温水和市场上常售的温和碱性洗涤剂。

(请勿使用含有氢氟酸及其衍生物制成的洗涤剂) 请勿使用含蜡的清洁剂，避免陶瓷表面形成油脂层。

不平整纹理的陶瓷表面

对于具备纹理的陶瓷表面，使用温水和市场上常售的温和碱性洗涤剂。(请勿使用含有氢氟酸及其衍生物制成的洗涤剂)。当清理表面时，顺着纹理的轮廓轻轻摩擦来清理不平整表面上污垢。请勿使用含蜡的清洁剂，避免陶瓷表面形成油脂层。

**cattelan
italia**

CATTELAN ITALIA SPA
Via Pilastri, 19
36010 Carré (VI), Italy
Ph. +39 0445 318711
info@cattelanitalia.com
www.cattelanitalia.com

