

MAGELLANO MAGNUM 3-4

design Studio Kronos - 2023

cattelan
italia



ISTRUZIONI DI MONTAGGIO - ASSEMBLING INSTRUCTIONS - MONTAGEANLEITUNG
INSTRUCTIONS DE MONTAGE - INSTRUCCIONES DE MONTAJE
ИНСТРУКЦИИ ПО МОНТАЖУ - 安装指导 - تعليمات التجميع

IT Cattelan Italia spa si riserva di apportare, senza preavviso, modifiche nei materiali, nei rivestimenti, nelle finiture e nei disegni dei prodotti. Le textures ed i colori dei materiali e delle finiture hanno valore indicativo in quanto soggetti alle tolleranze dei processi di stampa.

Riporre per eventuali consultazioni future.

EN Cattelan Italia spa reserves the right to change, without previous notice, materials, covers, finishes and drawings of the products. The textures and colours of materials and finishes are indicative as they are depending on the tolerances of the printing process.

File for future consultation.

DE Cattelan Italia spa behaltet sich vor, ohne Vorankündigung, Veränderungen an den Materialien, Bezügen, Finish und Zeichnungen Produkte vorzunehmen. Die Texturen und Farben der Materialien und Finish haben einen hinweisenden Wert, da sie von den Toleranzen im Druckprozess abhängig sind.

Bitte aufbewahren für eventuelle spätere Nachfragen.

FR Cattelan Italia spa se réserve le droit d'apporter, sans préavis, des modification au niveau des matériaux, des revêtements, des finitions et du design des produits. Les textures et les couleurs des matériaux et des finitions sont une valeurs indicative parce-que ils changent selon la tolérance aux procédés d'imprimerie.

A conserver pour les futurs besoins de reference.

ES Cattelan Italia spa se reserva el derecho de aportar modificaciones de dibujo, materiales, acabados y tapicerías, sin que esté obligada a dar aviso antipado. Las textures y los colores de los materiales y de los acabados tienen solo un valor indicativo porque estan sujetos a la tolerancia en los procesos de imprenta.

Guardar para consultas posteriores.

RU Cattelan Italia spa оставляет за собой право делать изменения, без предупреждения, в материалах, обивках, отделках и в чертежах продуктов, которые представлены в данном каталоге. Текстуры и цвета материалов и отделок в каталоге не передают реальные цвета предметов, из-за особенности процессов печати и цветопередачи.

Сохранить для возможной будущей консультации.

CN Cattelan Italia

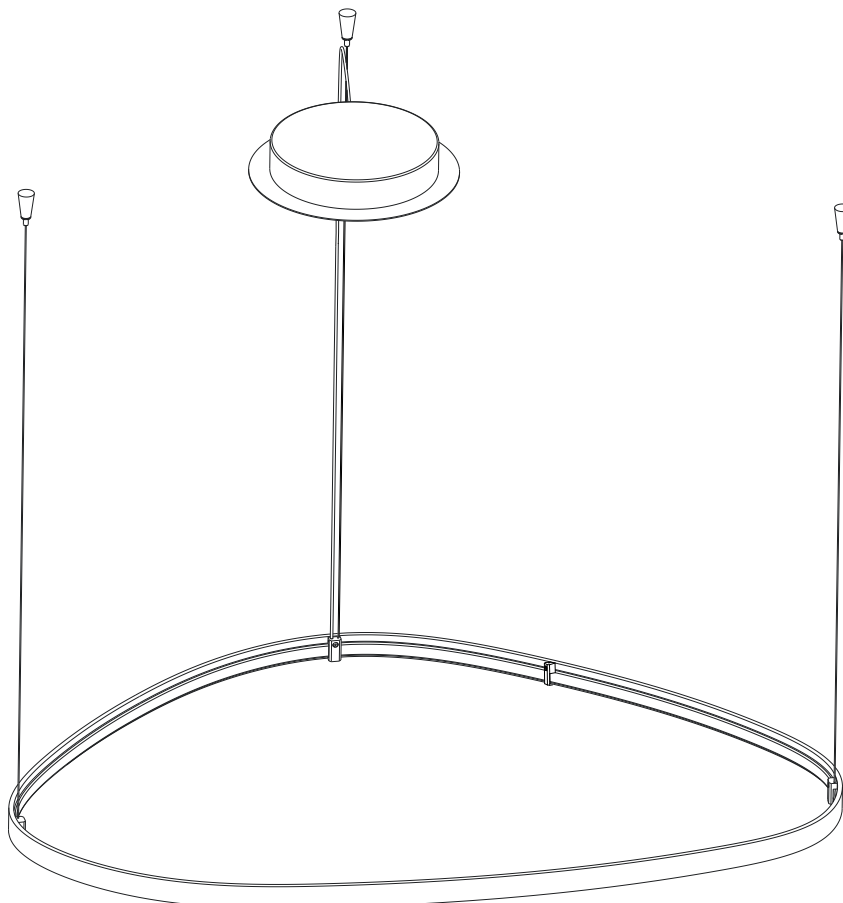
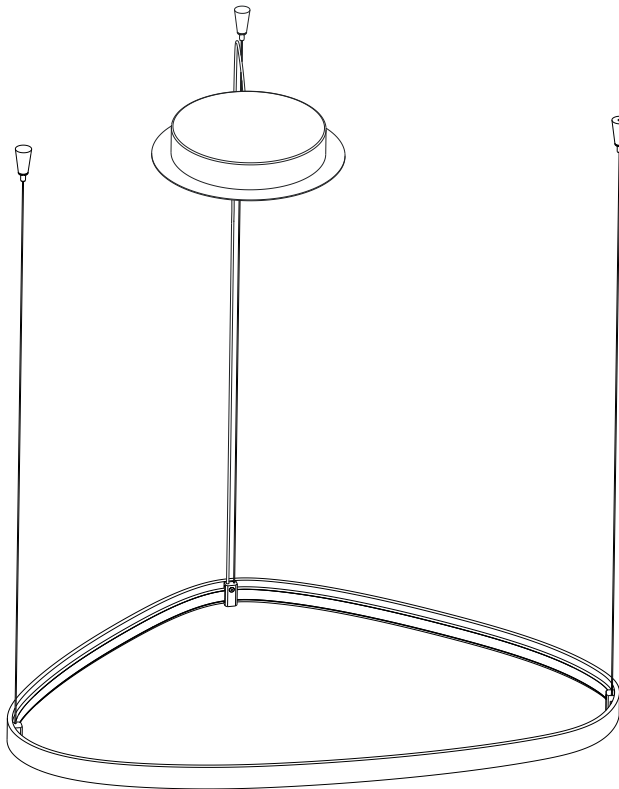
公司保留变更图册中材料、包覆材质、饰面、图像的权利，无须事先通知。因印刷等工艺存在偏差，材料和饰面等的纹理和颜色仅供参考。
重要事项：存档以备日后咨询

AR تحتفظ شركة Cattelan Italia SPA بالحق في تغيير المواد والأغطية والتشطيبات والرسومات الخاصة بالمنتجات دون إشعار مسبق.

تعتبر قوام وألوان المواد والتشطيبات إرشادية لأنها تعتمد على تفاوتات عملية الطباعة.

هام: ملف للتشاور في المستقبل.

MAGELLANO MAGNUM 3-4




IT Per la vostra sicurezza, non modificare o manomettere l'apparecchio.
Cattelan Italia S.p.A. non si assume alcuna responsabilità per apparecchi modificati, per i quali decade la garanzia.

IMPORTANTE:

- Estrarre con cautela l'apparecchio dall'imballo.
- Dopo aver tolto l'apparecchio dall'imballo verificare la sua integrità.
- Per la pulizia dell'apparecchio usare un panno morbido asciutto. Non usare alcool o solventi.
- La sicurezza dell'apparecchio è garantita con l'uso appropriato delle istruzioni di montaggio e pertanto è necessario conservarle.
- Non usare l'apparecchio per scopi diversi da quelli per cui è stato progettato.
- Non coprire l'apparecchio (con panni, foulard, etc.)
- Togliere la tensione di alimentazione prima di eseguire qualsiasi operazione con l'apparecchio, inclusa l'eventuale sostituzione delle fonti luminose.
- In caso sia necessario sostituire le fonti luminose, utilizzare i modelli indicati sulle istruzioni di montaggio, rispettando la potenza massima.
- In caso di danneggiamento del cavo di alimentazione, contattare un rivenditore o personale qualificato per la sua sostituzione.
- In caso di schermi di protezione in vetro scheggiati o danneggiati, sostituirli immediatamente.
- Le fonti luminose non vanno toccate con le mani.

CE Marcatura obbligatoria che attesta la conformità del prodotto alle disposizioni delle direttive comunitarie.

 **Simbolo RAEE (Rifiuti Apparecchiature Elettriche ed Elettroniche)**
Il simbolo RAEE utilizzato per questo prodotto indica che quest'ultimo non può essere trattato come rifiuto domestico. Lo smaltimento corretto di questo prodotto contribuirà a proteggere l'ambiente. Per maggiori informazioni sul riciclaggio di questo prodotto, rivolgersi all'ufficio competente del proprio ente locale, alla società addetta allo smaltimento dei rifiuti domestici o al negozio dove è stato acquistato il prodotto.

IP Il grado di protezione degli apparecchi di illuminazione viene indicato con la sigla IP (International Protection) seguita da due cifre caratteristiche. La prima di queste due cifre descrive la protezione che questi possiede contro la penetrazione di corpi solidi. La seconda indica la protezione nei confronti dei liquidi.


ATTENZIONE: Questo apparecchio deve essere utilizzato solo in ambienti interni.

EN For your own safety, do not attempt to modify or repair the appliance.
Cattelan Italia S.p.A. assumes no responsibility for modified appliances. Any modification invalidates the warranty.

IMPORTANT:

- Carefully remove the appliance from the packaging.
- After removing the appliance from the packaging, check its integrity.
- Use a dry soft cloth to clean the appliance. Do not use alcohol or solvents.
- The safety of the appliance is ensured by carefully following the mounting instructions and it is therefore necessary to conserve them.
- Do not use the appliance for purposes other than those for which it was designed.
- Do not cover the appliance (with cloths, scarves, etc.)
- Disconnect the power supply before performing any operation with the unit, including the replacement of lightbulbs.
- If it is necessary to replace the lightbulbs, use the models shown in the mounting instructions; do not exceed the maximum wattage.
- Lightbulbs should not be touched with bare hands.

CE Mandatory marking certifying the conformity of the product to the community directives.

 **WEEE Symbol (Waste Electrical and Electronic Equipment)**
The use of the WEEE symbol indicates that this product may not be treated as household waste. By ensuring this product is disposed of correctly, you will help protect the environment. For more detailed information about the recycling of this product, please contact your local authority, your household waste disposal service provider or the shop where you purchased the product.

IP The protection rating of lighting appliances is shown by the letters IP (International Protection) followed by two characteristic digits. The first of these two digits indicates the degree of protection that the appliances offer against the ingress of solid foreign objects. The second indicates the protection against the ingress of water.

ATTENTION: This device is for indoor use only.

Zu Ihrer Sicherheit nehmen Sie keine Änderungen oder Manipulierungen am Gerät vor. Cattelan Italia S.p.A. haftet keinesfalls für modifizierte Geräte, wobei für solche jeglicher Garantieanspruch verfällt.

DE

WICHTIG!

- Nehmen Sie das Gerät vorsichtig aus der Packung.
- Untersuchen Sie es nach dem Auspacken auf seine Intaktheit.
- Reinigen Sie das Gerät mit einem trockenen, weichen Lappen. Verwenden Sie hierzu keinen Alkohol oder Lösungsmittel.
- Die Sicherheit des Geräts wird durch das Beachten der Montageanleitungen gewährleistet. Verwahren Sie diese deshalb gut auf.
- Führen Sie das Gerät keiner zweckentfremdeten Verwendung zu.
- Decken Sie das Gerät nie mit Lappen, Tüchern oder anderem ab.
- Trennen Sie das Gerät vor jeder Arbeit daran vom Stromnetz, auch für das Auswechseln der Leuchtquellen.
- Wechseln Sie die Lichtquellen nur mit in der Montageanleitung angeführten Modellen aus und halten Sie sich dabei auf die angegebene Höchstleistung.
- Wenden Sie sich bei Schäden am Stromkabel an einen Vertragshändler oder an einen Fachtechniker und überzeugen Sie sich, dass nur Original-Ersatzteile zur Anwendung kommen.
- Vermeiden Sie es, die Lichtquellen mit bloßen Händen zu berühren. Sollte dies dennoch der Fall sein, reinigen Sie sie in ausgeschaltetem und abgekühltem Zustand mit einem trockenen Tuch.

Die CE-Kennzeichnung erklärt die Übereinstimmung des Produkts mit den Bestimmungen der EURichtlinie.



Symbol WEEE (Waste Electrical and Electronic Equipment)

Durch Verwendung des WEEE-Symbols weisen wir darauf hin, dass dieses Produkt nicht als normaler Haushaltsmüll behandelt werden darf. Sie tragen zum Schutze der Umwelt bei, indem Sie dieses Produkt korrekt entsorgen. Genauere Informationen zum Recycling dieses Produkts erhalten Sie von Ihrer Stadtverwaltung, von Ihrem Müllabfuhrunternehmen oder im Laden, in dem Sie das Produkt erworben haben.



Der Schutzgrad von Beleuchtungsgeräten wird mit der Abkürzung IP (International Protection) gefolgt von einer charakteristischen zweistelligen Zahl angegeben. Die erste dieser beiden Ziffern beschreibt den Schutz, den die Beleuchtungsgeräte gegen das Eindringen von Festkörpern besitzen. Die zweite Ziffer gibt den Schutz gegenüber Flüssigkeiten an.



WICHTIG: Dieses Model ist nur für den Innenbereich geeignet.

Pour votre sécurité, ne pas modifier et ne pas altérer l'appareil.

Cattelan Italia S.p.A. déclinera toute responsabilité et annulera toute forme de garantie si les appareils ont été modifiés.

FR

IMPORTANT:

- Déballer délicatement l'appareil.
- Après avoir ôté l'appareil de son emballage, s'assurer qu'il est en parfait état.
- Pour nettoyer l'appareil, utiliser un chiffon doux et sec. N'utiliser ni alcool, ni solvants.
- La sécurité de l'appareil est garantie si l'on respecte judicieusement les instructions de montage, qu'il est donc nécessaire de conserver.
- Ne pas utiliser l'appareil à des fins autres que celles pour lesquelles il a été conçu.
- Ne pas couvrir l'appareil (avec des chiffons, des foulards, etc.).
- Couper l'alimentation électrique avant d'effectuer toute opération quelle qu'elle soit sur l'appareil, y compris l'éventuel remplacement des sources lumineuses.
- S'il est nécessaire de remplacer les sources lumineuses, utiliser les modèles indiqués sur les instructions de montage, en respectant la puissance maximale.
- En cas d'endommagement du cordon d'alimentation, contacter un revendeur ou du personnel qualifié qui, pour le remplacement, utilisera des pièces de rechange d'origine.
- Les sources lumineuses ne doivent pas être touchées avec les mains.

Atteste de la conformité du produit aux dispositions des directives communautaires.



Symbolole WEEE (Waste Electrical and Electronic Equipment, Déchets électriques et d'équipement électronique)

L'utilisation du symbole WEEE indique que ce produit ne peut pas être traité comme déchet domestique. Assurez-vous de vous débarrasser de ce produit selon les lois en vigueur. Vous aiderez ainsi à protéger l'environnement. Pour plus d'informations détaillées sur le recyclage de ce produit, veuillez contacter les autorités locales, le fournisseur de service de mise au rebut des déchets domestiques ou le magasin où vous avez le produit.



Le degré de protection des appareils d'éclairage est indiqué avec le sigle IP (International Protection) suivi par deux chiffres caractéristiques. Le premier de ces deux chiffres décrit la protection que l'appareil possède contre la pénétration de corps solides. Le deuxième chiffre indique la protection vis-à-vis des liquides.



ATTENTION: Cet appareil est uniquement destiné pour usage à l'intérieur.

Para su seguridad, no modifique ni altere el aparato.

Cattelan Italia S.p.A. no asume responsabilidad alguna en relación con aparatos modificados, cuya garantía se extingue.

¡MUY IMPORTANTE!

- Extraiga el aparato del embalaje con sumo cuidado.
- Una vez que haya extraído el aparato del embalaje, constate que esté en perfectas condiciones.
- A la hora de limpiar el aparato, use un paño suave y seco. No emplee alcohol ni solventes.
- Garantizamos la seguridad del aparato a condición de que se apliquen las instrucciones de montaje al pie de la letra. Por tanto, es preciso que las guarde.
- No use el aparato para finalidades diferentes de aquellas para las que fue diseñado.
- No cubra el aparato con paños, fulares, etc.
- Antes de efectuar cualquier tipo de operación con el aparato, corte la electricidad, inclusive de cambiar las fuentes de luz.
- Si es necesario cambiar las fuentes de luz, use los modelos indicados en las instrucciones de montaje. Respete la potencia máxima.
- Si el cable de alimentación está dañado, para cambiarlo contacte con un revendedor o con personal calificado al efecto. Se han de usar repuestos originales.
- No toque con las manos las fuentes de luz. Si tuviera lugar dicho problema, límpielas con un paño seco. Al efecto, antes apague la fuente de luz y aguarde hasta que esté a temperatura ambiente.



Indica la conformidad del producto con las obligaciones comunitarias.



Símbolo RAEE (Residuos de aparatos eléctricos y electrónicos)

El símbolo RAEE en un producto indica que éste no se puede eliminar como cualquier otra basura. Si garantiza la eliminación correcta del producto, ayudará a proteger el medio ambiente. Para obtener más informaciones sobre el reciclaje del mismo, póngase en contacto con las autoridades locales pertinentes, con el proveedor de servicios de recogida de basura o con el establecimiento donde adquirió el producto.

IP

El grado de protección de los aparatos de iluminación se indica con la sigla IP (International Protection) seguida por dos dígitos de identificación característicos. La primera cifra indica el grado de protección de los aparatos contra la penetración de los cuerpos sólidos. La segunda cifra indica la protección contra los líquidos.

¡MUY IMPORTANTE!: Este dispositivo puede ser utilizado solo en interiores.

Из соображений вашей безопасности не вносите изменений в конструкцию и не вскрывайте корпус прибора. Cattelan Italia S.p.A. не несет никакой ответственности за модифицированные приборы, гарантия на которые теряет силу.

ВАЖНО

- Осторожно извлеките прибор из упаковки.
- После извлечения прибора из упаковки проверьте его целостность.
- Для очистки прибора используйте мягкую сухую тряпочку.
- Не используйте спирт и растворители.
- Безопасность прибора гарантируется при условии правильного соблюдения инструкции по монтажу, поэтому необходимо ее хранить.
- Не пользуйтесь прибором в целях, отличных от тех, для которых он предназначен.
- Не накрывайте прибор (одеждой, платками и т.д.).
- Перед выполнением любых операций с прибором, включая замену источников света, отключите его от источника питания.
- Если необходимо заменить источники света, используйте модели, указанные в инструкции по монтажу и соблюдайте максимальную мощность.
- В случае повреждения шнура питания свяжитесь с дистрибьютором FontanaArte или с квалифицированными специалистами, которые выполняют замену, используя оригинальные запасные части.
- Не прикасайтесь к источникам света руками; если это произошло, протрите выключенный и остывший до комнатной температуры источник света сухой тряпочкой.



Обязательная маркировка, которая указывает на соответствие изделия положениям Европейских директив.



Символ RAEE (Отходы электрических и электронных приборов)

Символ RAEE используется для данного продукта, для обозначения того, что продукт нельзя выбросить как и остальные домашние отходы. Корректная утилизация этого товара необходима для сохранения окружающей среды. Для расширенной информации о переработке этого продукта, обратитесь в офис, компетентный для Вашей зоны, в компанию, занимающейся утилизацией домашних отходов или в магазин, где товар приобретался.

IP

Степень защиты осветительных приборов указывается сокращением IP (International Protection), за которым следуют две цифры. Первая из этих двух цифр обозначает степень защиты от проникновения внутрь корпуса твердых предметов. Вторая обозначает степень защиты от проникновения жидкостей.

ВАЖНО: ДАННЫЙ ПРИБОР ДОЛЖЕН ИСПОЛЬЗОВАТЬСЯ ТОЛЬКО В ПОМЕЩЕНИИ.

为了你们的安全，请不要修改或篡改设备。

Cattelan Italia S.p.A.对修改了的设备不承担任何的责任，产品也因此失去其质量保证。

- 小心从包装中取出设备。
- 在把设备从包装中取出后，请检查设备的完整。
- 请使用柔软的干布清洁设备。不要使用酒精或溶剂。
- 请按照安装说明的指示使用设备，以确保设备的安全，安装说明必须保存好以备日后使用。
- 设备不可以用于其他非设计目的用途。
- 不要用任何物件覆盖住设备（如使用布料、围巾等）。
- 在对设备进行任何的操作前，包括替换光源，要确定断开电源。
- 如果需要替换光源，请使用安装说明上指定的型号，注意最高瓦数的限制。
- 如果电源线损坏，请联系的经销商或有资格的人员使用原配件替换。
- 光源不要用手接触。

强制性标记,证明产品符合欧共体的指令规定。



WEEE标志(废旧电器电子设备)

WEEE标志表明该产品不能作为生活垃圾处理。确保正确处理该产品，将有助于保护环境。如欲查询有关本产品回收的详情，请联络地方当局、家居废物处理服务供应商或本产品的销售商店。



设备的保护等级用缩写IP (国际保护) 标示，后面跟着2个数字。第一个数字代表保护固体渗入的程度。第二个数字表示防水能力。



此灯具仅限于室内使用

من أجل سلامتكم الشخصية، لا تحاولوا تعديل الجهاز أو إصلاحه. لا تتحمل شركة Cattelan Italia S.p.A. أي مسئولية عن الأجهزة المعدلة. أي تعديل يبطل الضمان.

الأهمية:

- قم بإزالة الجهاز بعناية من العبوة.
- بعد إخراج الجهاز من العبوة، تحقق من سلامته.
- استخدم قطعة قماش جافة وناعمة لتنظيف الجهاز. لا تستخدم الكحول أو المذيبات.
- يتم ضمان سلامة الجهاز من خلال اتباع تعليمات التركيب بعناية وبالتالي من الضروري الحفاظ عليها.
- لا تستخدم الجهاز لأغراض أخرى غير تلك التي صُمم من أجلها.
- لا تقم بتغطية الجهاز (بقطعة قماش، أو شحمة، إلخ).
- أفضل التيار الكهربائي قبل إجراء أي عملية مع الوحدة، بما في ذلك استبدال المصابيح الكهربائية.
- إذا كان من الضروري استبدال المصابيح الكهربائية، فاستخدم النماذج الموضحة في إرشادات التركيب؛ لا تتجاوز الحد الأقصى للقوة الكهربائية.
- لا ينبغي لمس المصابيح الكهربائية بيديك.

علامة إلزامية تثبت مطابقة المنتج لتوجيهات المجتمع.



رمز WEEE (نفايات المعدات الكهربائية والإلكترونية)

يشير استخدام رمز WEEE إلى أنه لا يجوز التعامل مع هذا المنتج كنفايات منزلية. من خلال ضمان التخلص من هذا المنتج بشكل صحيح، سوف تساعد في حماية البيئة. لمزيد من المعلومات التفصيلية حول إعادة تدوير هذا المنتج، يرجى الاتصال بالسلطة المحلية أو مزود خدمة التخلص من النفايات المنزلية أو المتجر الذي اشتريته منه المنتج.



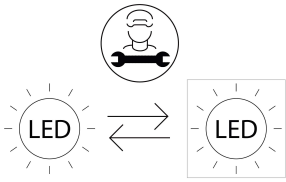
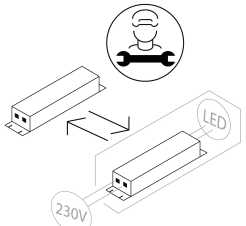


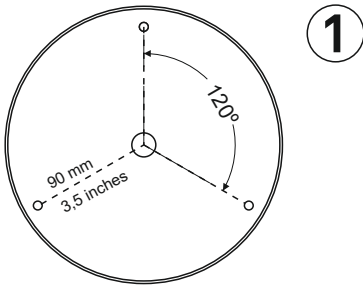
يتم عرض تصنيف حماية أجهزة الإضاءة بالحرفين IP (الحماية الدولية) متبوعين برقمين مميزين. يشير الأول من هذين الرقمين إلى درجة الحماية التي توفرها الأجهزة ضد دخول الأجسام الغريبة الصلبة. والثاني يشير إلى الحماية ضد دخول الماء.



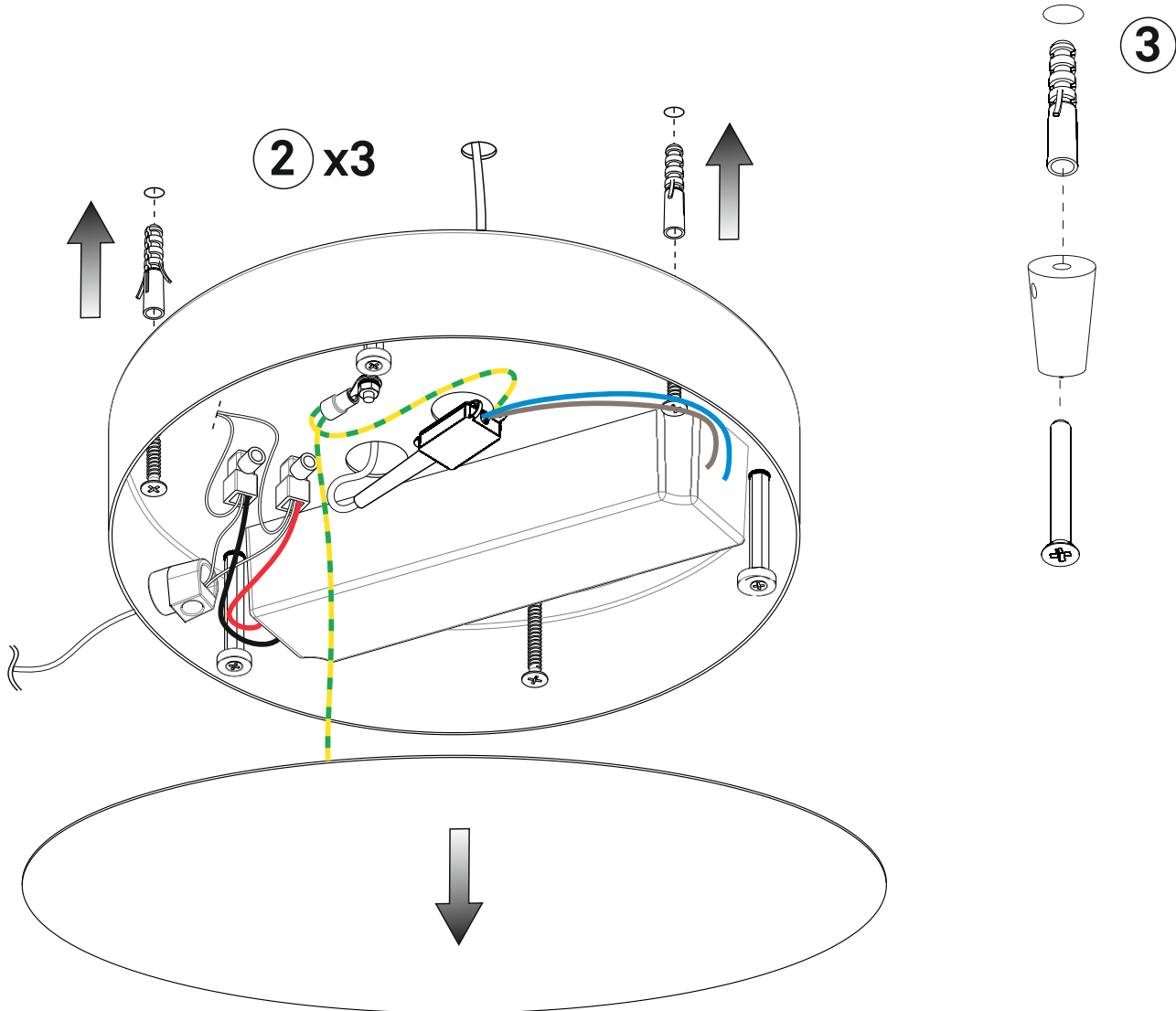
تنبيه: هذا الجهاز للاستخدام الداخلي فقط.

MAGELLANO MAGNUM 3

Consumo energetico Energy use Energienutzung Consommation d'énergie Consumo de energía Использование энергии 能源使用 استخدام الطاقة	43 kWh/1000h	Sorgente luminosa Light source Leuchtmittel Source lumineuse Fuente de luz Источник света 光源 مصدر الضوء	1xMAX 43W LED 24V 3500lm - 3000K - CRI85
Tensione/frequenza Voltage/frequency Spannung/frequenz Voltage/frequence Tensión/frecuencia Напряжение / частота 电压/频率 الوحدة / التردد	110-240V 50/60Hz		
Grado di protezione Ingress protection Schutzart Indice de protection Clase de protección Степени защиты 防护等级 درجات الحماية	IP20		
Classe di isolamento Electric shock protection Schutzklasse Protection au choc électrique Clase de aislamiento Класс изоляции 电气设备防触电等级 فئة العزل			
L'apparecchio è fornito con una sorgente luminosa di classe This device is provided with a light source of category Dieses Model ist mit einem Leuchtmittel der Kategorie L'appareil est fourni avec une source lumineuse de catégorie El dispositivo viene con una fuente lumiosa de clase В комплект прибора входит источник света класса 此灯具配有一流的光源 هذا الجهاز مزود بمصدر ضوء من الفئة ب			
Sorgente luminosa sostituibile (solo LED) da un professionista. Replaceable (LED only) light source by a professional.			
Alimentatore sostituibile da un professionista. Replaceable control gear by a professional.			



1



2 x 3

3

Scegliere i tasselli ad espansione idonei per la superficie destinata al montaggio.

Select and employ screw anchors which are suited to the surface where the appliance is to be installed.

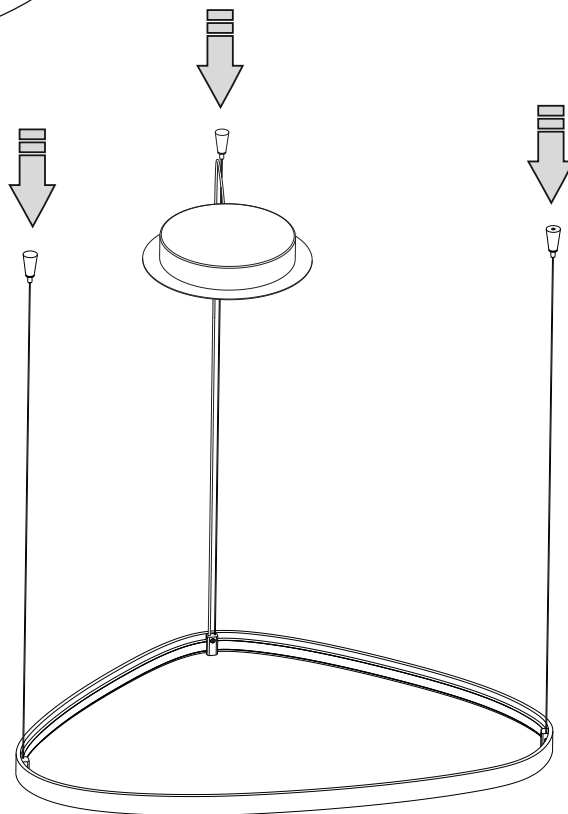
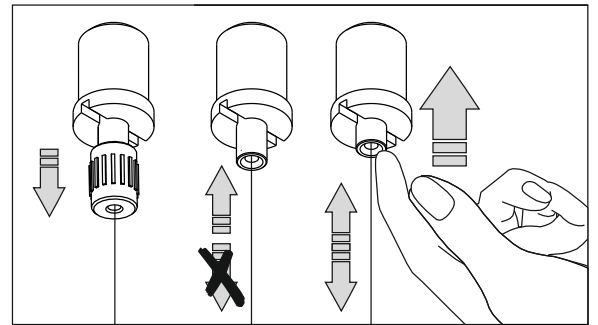
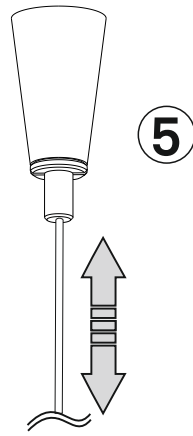
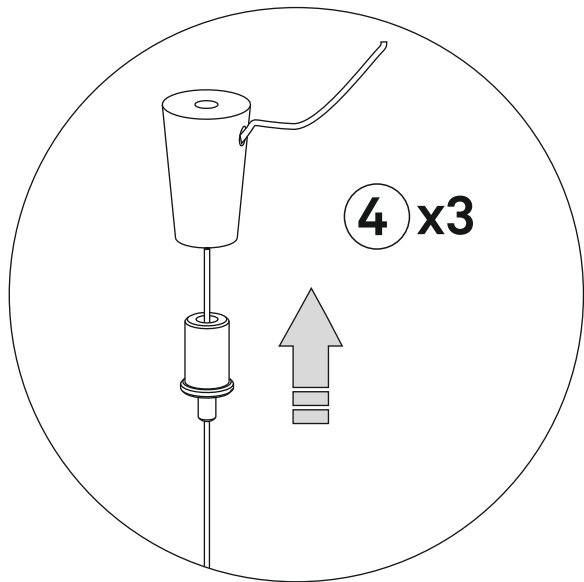
Die dehnbaren Einsatzstücke sind angemessen für die vorgesehene Oberfläche zur Montage auszuwählen.

Choisir les chevilles à expansion correctes pour la superficie destinée au montage.

Elegir los tacos de expansión idoneos para la superficie destinada al montaje.

Выбирать расширительные вставки, соответствующие поверхности, предназначенной для монтажа.

要选择适合安装墙壁的膨胀螺丝



Se danneggiato il cavo elettrico esterno deve essere sostituito esclusivamente dal produttore, dal rivenditore o da un elettricista qualificato.

If damaged, the external power cable must be replaced exclusively by the producer, the dealer or a qualified electrician.

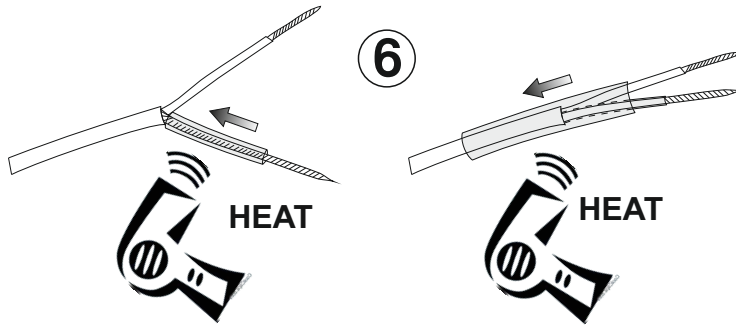
Wenn das Außenstromkabel beschädigt ist, darf es nur durch den Hersteller, den Händler oder einen Fachelektriker ersetzt werden.

Si le câble électrique externe est endommagé il faut qu'il soit remplacé exclusivement par le fabricant, par le revendeur ou par un électricien qualifié.

Si está dañado, el cable eléctrico externo tiene que ser reemplazado exclusivamente por el fabricante, distribuidor o un electricista calificado.

В случае повреждения внешний электрический кабель должен быть заменен исключительно производителем, продавцом, либо квалифицированным электриком.

如果被损坏，外部电源线必须由生产商、经销商或有资质的电工专门更换。

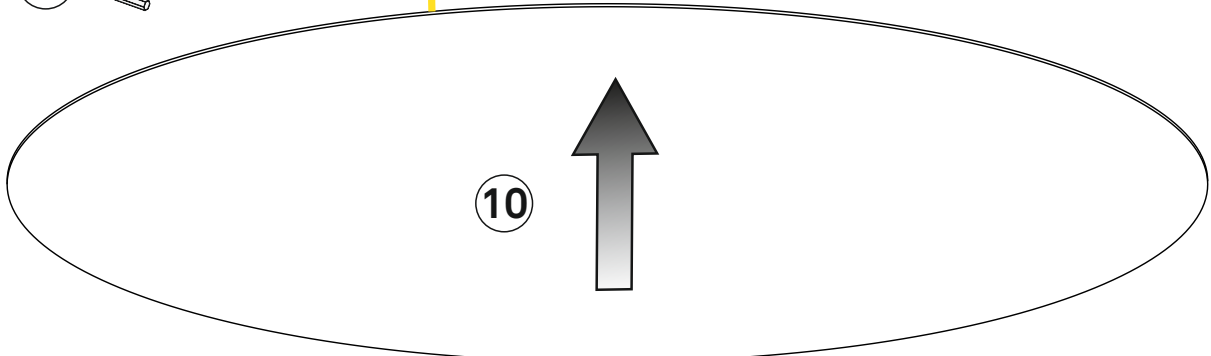
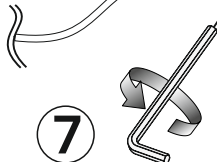
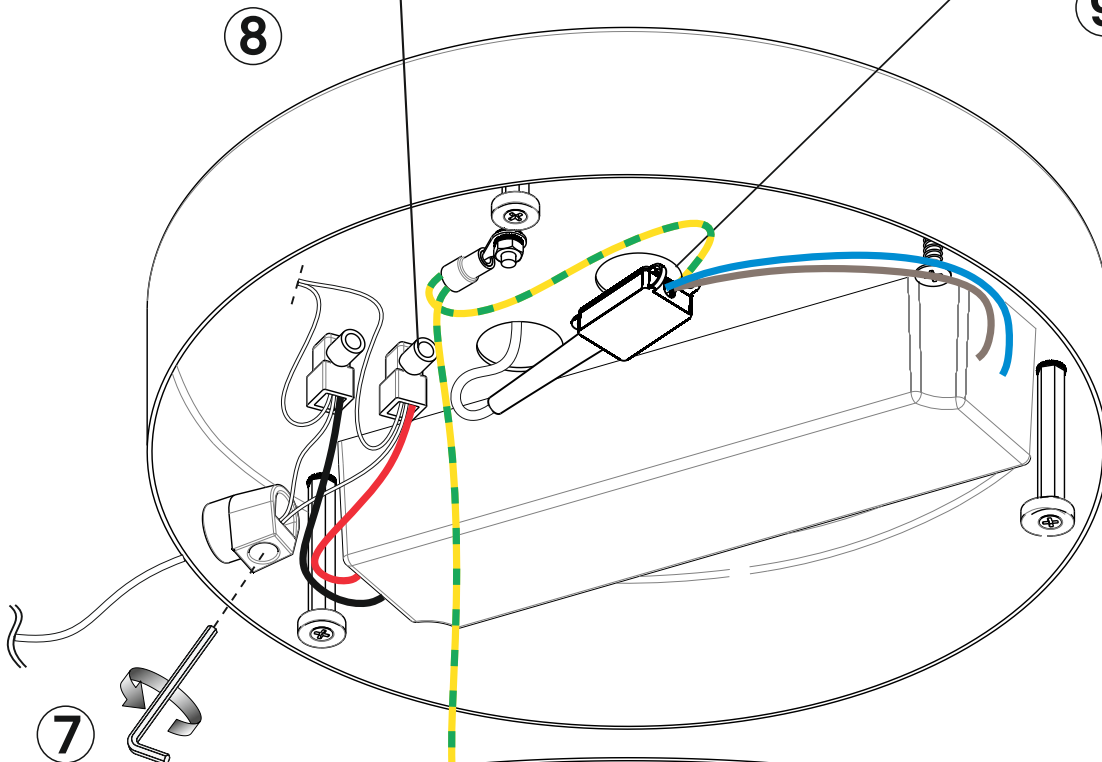
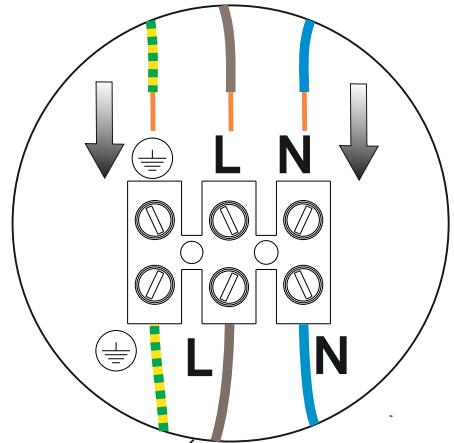


Input 110-240V - 50/60 Hz



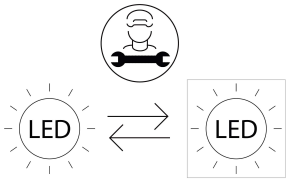
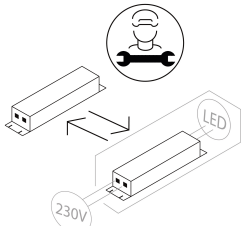


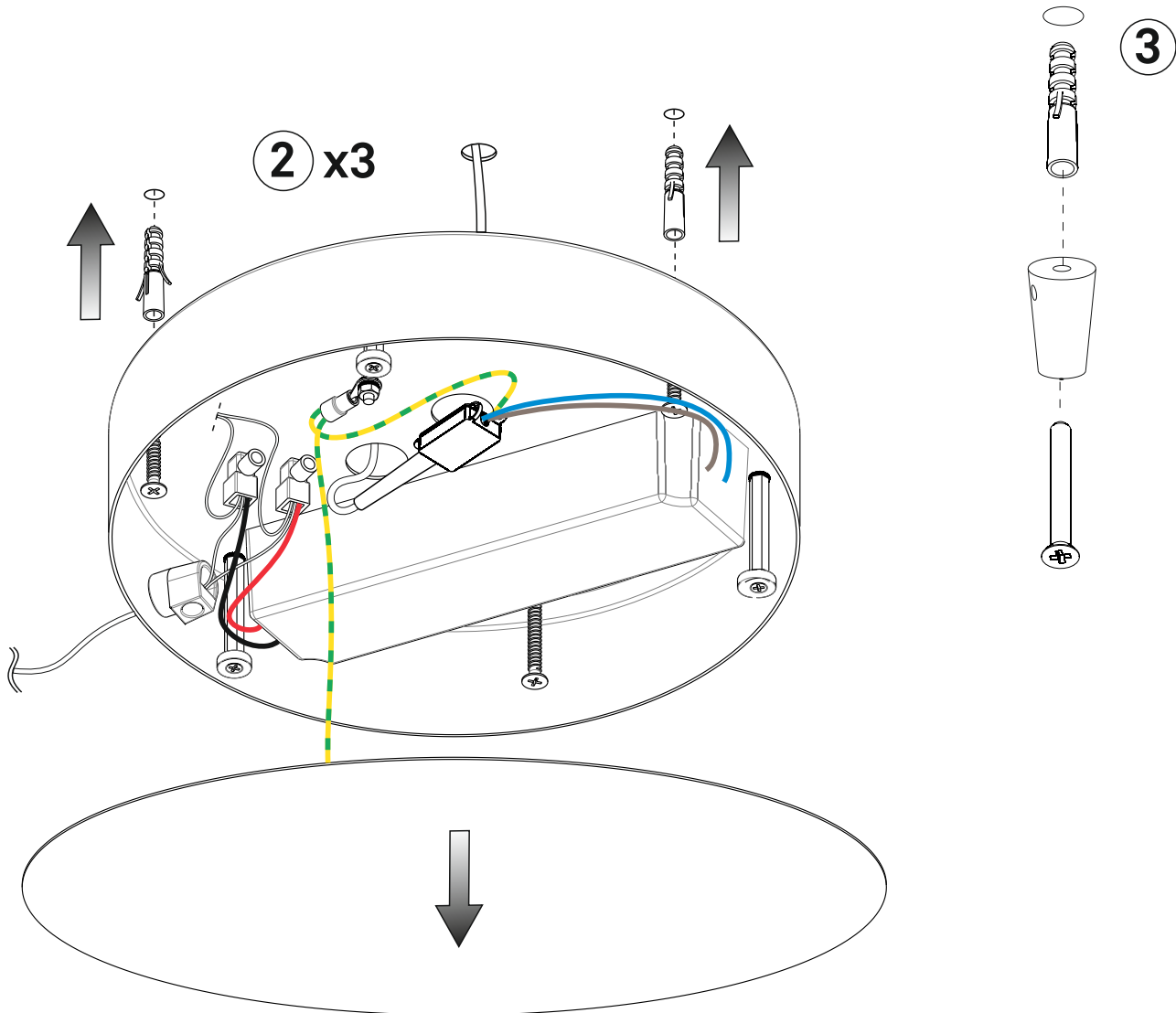
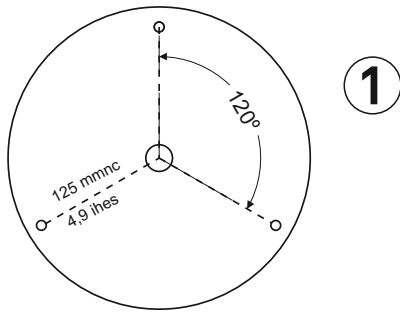
24V

Output 24V - Connect
 Positive: V+ to Red Cable
 Negative: V- to Black Cable



MAGELLANO MAGNUM 4

Consumo energetico Energy use Energienutzung Consommation d'énergie Consumo de energía Использование энергии 能源使用 استخدام الطاقة	55 kWh/1000h	Sorgente luminosa Light source Leuchtmittel Source lumineuse Fuente de luz Источник света 光源 مصدر الضوء	1xMAX 55W LED 24V 4500lm - 3000K - CRI85
Tensione/frequenza Voltage/frequency Spannung/frequenz Voltage/frequence Tensión/frecuencia Напряжение / частота 电压/频率 الوحدة / التردد	110/240V 50/60Hz		
Grado di protezione Ingress protection Schutzart Indice de protection Clase de protección Степени защиты 防护等级 درجات الحماية	IP20		
Classe di isolamento Electric shock protection Schutzklasse Protection au choc électrique Clase de aislamiento Класс изоляции 电气设备防触电等级 فئة العزل			
L'apparecchio è fornito con una sorgente luminosa di classe This device is provided with a light source of category Dieses Model ist mit einem Leuchtmittel der Kategorie L'appareil est fourni avec une source lumineuse de catégorie El dispositivo viene con una fuente lumiosa de clase В комплект прибора входит источник света класса 此灯具配有一流的光源 هذا الجهاز مزود بمصدر ضوء من الفئة ب			
Sorgente luminosa sostituibile (solo LED) da un professionista. Replaceable (LED only) light source by a professional.			
Alimentatore sostituibile da un professionista. Replaceable control gear by a professional.			



Scegliere i tasselli ad espansione idonei per la superficie destinata al montaggio.

Select and employ screw anchors which are suited to the surface where the appliance is to be installed.

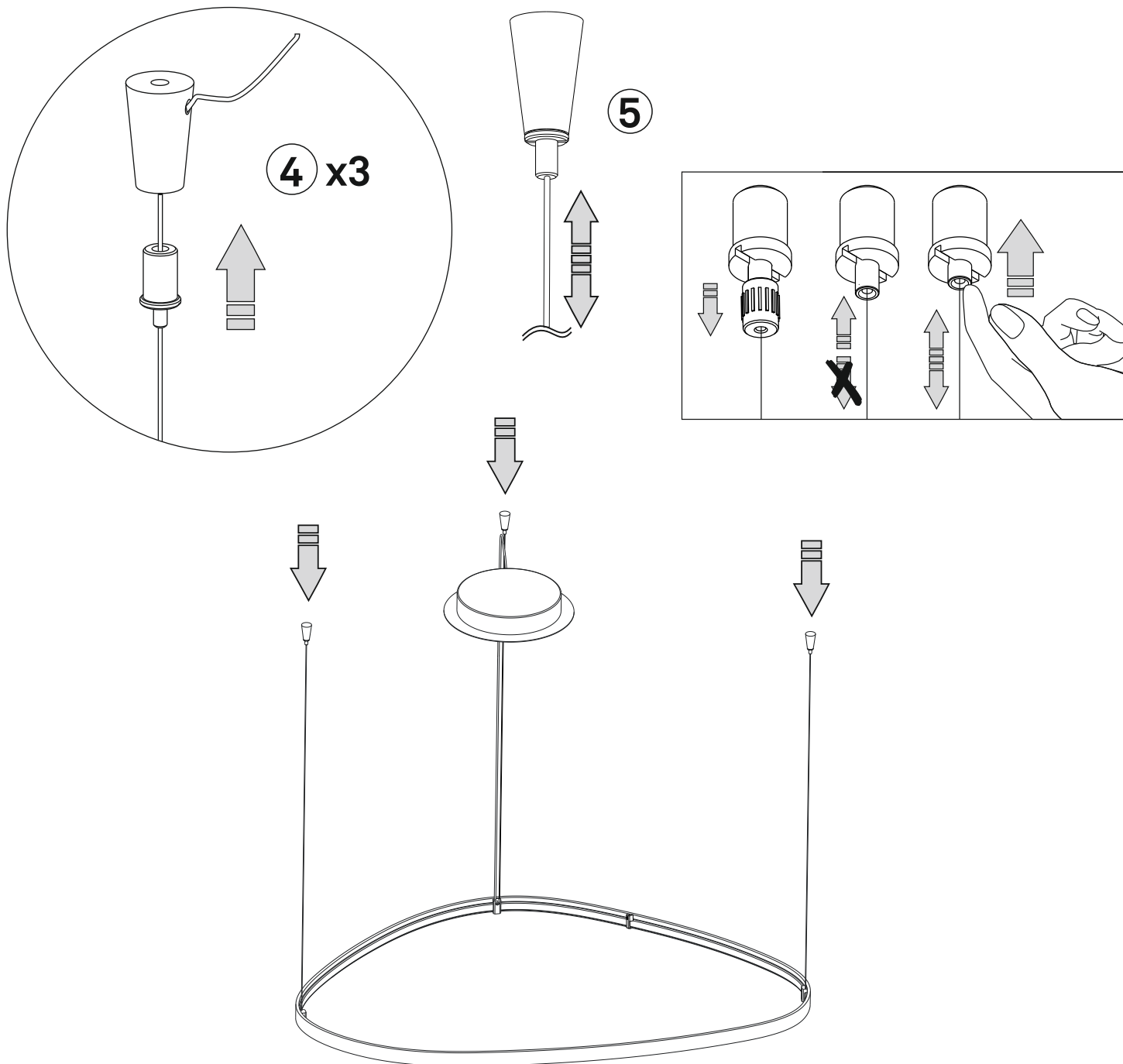
Die dehnbaren Einsatzstücke sind angemessen für die vorgesehene Oberfläche zur Montage auszuwählen.

Choisir les chevilles à expansion correctes pour la superficie destinée au montage.

Elegir los tacos de expansión idoneos para la superficie destinada al montaje.

Выбирать расширительные вставки, соответствующие поверхности, предназначенной для монтажа.

要选择适合安装墙壁的膨胀螺丝



Se danneggiato il cavo elettrico esterno deve essere sostituito esclusivamente dal produttore, dal rivenditore o da un elettricista qualificato.

If damaged, the external power cable must be replaced exclusively by the producer, the dealer or a qualified electrician.

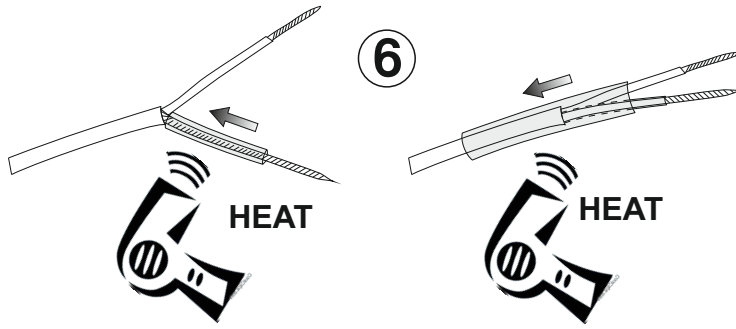
Wenn das Außenstromkabel beschädigt ist, darf es nur durch den Hersteller, den Händler oder einen Fachelektriker ersetzt werden.

Si le câble électrique externe est endommagé il faut qu'il soit remplacé exclusivement par le fabricant, par le revendeur ou par un électricien qualifié.

Si está dañado, el cable eléctrico externo tiene que ser reemplazado exclusivamente por el fabricante, distribuidor o un electricista calificado.

В случае повреждения внешний электрический кабель должен быть заменен исключительно производителем, продавцом, либо квалифицированным электриком.

如果被损坏，外部电源线必须由生产商、经销商或有资质的电工专门更换。

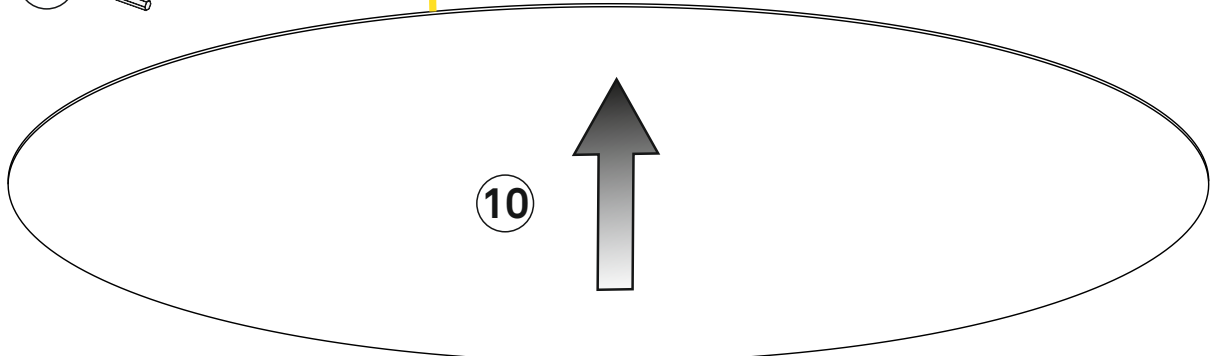
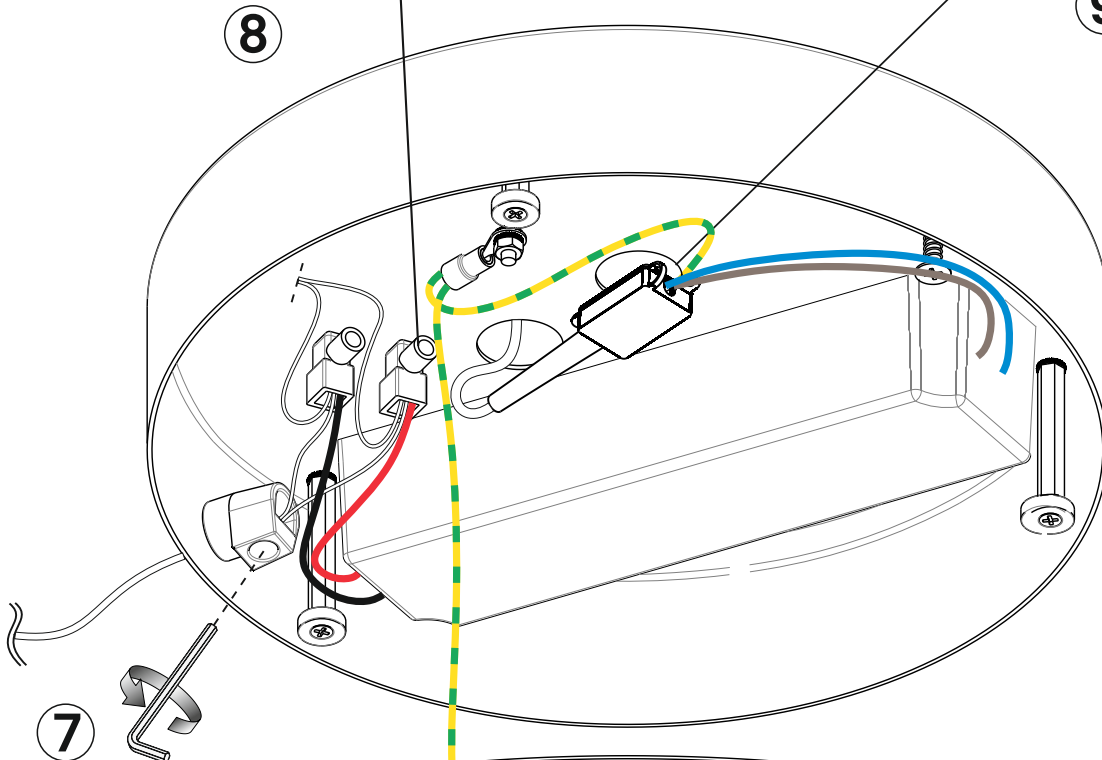
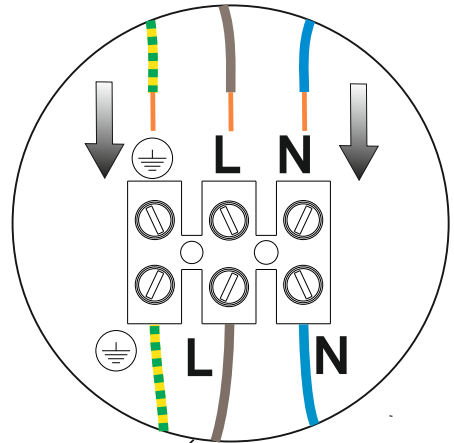


Input 110-240V - 50/60 Hz



24V

Output 24V - Connect
 Positive: V+ to Red Cable
 Negative: V- to Black Cable



IT **USO**

Il prodotto è destinato per l'utilizzo all'interno delle abitazioni con l'uso per il quale è stato realizzato.

SMALTIMENTO

Una volta dismesso, il prodotto od i suoi componenti non vanno dispersi nell'ambiente ma conferiti ai sistemi pubblici di smaltimento.

MANUTENZIONE

Non vanno assolutamente utilizzati strumenti metallici appuntiti o panni abrasivi per eliminare eventuali residui di sporco presenti sulla superficie del prodotto, in quanto possono danneggiare la superficie stessa. Non vanno assolutamente utilizzati detersivi che contengano cloro o a base di acido cloridrico, acido muriatico o prodotti anticalcare in quanto andrebbero ad alterare la brillantezza del prodotto.

EN **USE**

The product is intended for an indoor use and may only be used for its intended purpose.

DISPOSAL

If your furniture is unusable or unrepairable, neither the product nor its components are to be dispersed in the environment, but rather consigned to public disposal systems.

MAINTENANCE

It is recommended not to use metal sharp tools or abrasive clothes to eliminate dirt from the surface, because they could damage the same. Do not absolutely use detergents containing chlorine, muriatic acid, hydrochloric acid or descale detergents which can damage the surface brilliance.

DE **NUTZUNG**

Das Produkt ist nur für den Innenbereich gedacht. Der Tisch wurde hergestellt, nur als Esstisch genutzt zu werden.

ENTSORGUNG

Nach der Aussonderung ist das Produkt und seine Bestandteile nicht selbständig im Freien zu entsorgen, sondern der städtischen Müllabfuhr zu übergeben.

WARTUNG

Niemals scharfe Werkzeuge aus Metall, spitzen Instrumente oder Schleifmittel für die Reinigung der Oberfläche verwenden. Diese Produkte können die Oberfläche beschädigen. Niemals Chemikalien mit chlorhaltigen Salzsäure, Salzsäure oder Kalk-Produkte für die Reinigung verwenden. Diese Produkte können der Glanz beschädigen.

FR **UTILISATION**

Le produit est destiné pour une utilisation à l'intérieur des habitations.

ECOULEMENT

Une fois disloqué, le produit ou ses composants ne doivent pas être dispersés dans la nature mais confiés aux décharges publiques.

MANUTENTION

Il ne faut pas absolument utiliser des outils pointus ou des chiffons abrasifs pour éliminer des possibles restes sur la surface du produit, parce qu'ils peuvent endommager la surface même. Ne pas utiliser des détergents contenant du chlore, acide chlorhydrique, acide muriatique ou produits anticalcaire qui peuvent altérer le brillant du produit.

El producto está destinado para su uso dentro del hogar, a los fines por los cuales fue creado.

ELIMINACIÓN DE DESECHOS

Una vez desechado, el producto o sus componentes no se tienen que abandonar en el entorno sino entregar al sistema público de recogida de basuras.

MANTENIMIENTO

No utilizar en cualquier forma instrumentos de metal afilados o telas abrasivas para eliminar cualquier resto de suciedad en la superficie del producto, ya que pueden dañar la superficie misma. No utilizar en cualquier forma limpiadores a base de cloro o que contienen ácido clorhídrico, ácido muriático o productos anticálceos ya que pueden alterar el brillo del producto.

ИСПОЛЬЗОВАНИЕ

Изделие предназначено для использования внутри помещения.

УТИЛИЗАЦИЯ

После утилизации, продукт и его компоненты не должны разлагаться в окружающей среде, а должны быть переданы в специализированные места утилизации.

УХОД

Не используйте острые металлические инструменты или абразивные губки для удаления грязи, так как они могут повредить поверхности. Ни в коем случае не используйте моющие средства, содержащие хлор, соляную кислоту или средства от известкового налета, поскольку они могут повлиять на блеск предмета.

使用:

此产品仅限于室内使用，也只能按其用途使用。

处理方法：

如果家具不能使用或是不能修复，不要把产品及其部件散步在外面，应将其交由公共处置系统。保养

不建议使用锋利的金属工具或磨料织物去除表面上的污垢，因为它们可能会损害产品。请勿使用含有氯林，盐酸，氢氟酸的洗涤剂或浓缩洗涤剂清理产品，因为它们会破坏产品表面的光泽。

保养

不建议

使用锋利的金属工具或磨料织物去除表面上的污垢，因为它们可能会损害产品。请勿使用含有氯林，盐酸，氢氟酸的洗涤剂或浓缩洗涤剂清理产品，因为它们会破坏产品表面的光泽。

**cattelan
italia**

CATTELAN ITALIA SPA
Via Pilastri, 19
36010 Carré (VI), Italy
Ph. +39 0445 318711
info@cattelanitalia.com
www.cattelanitalia.com

