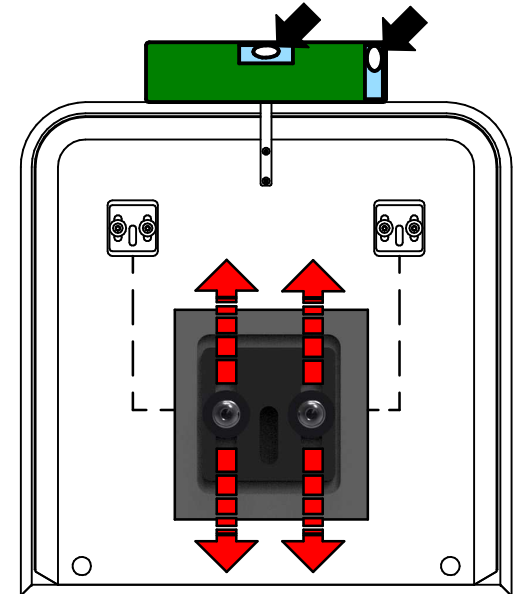
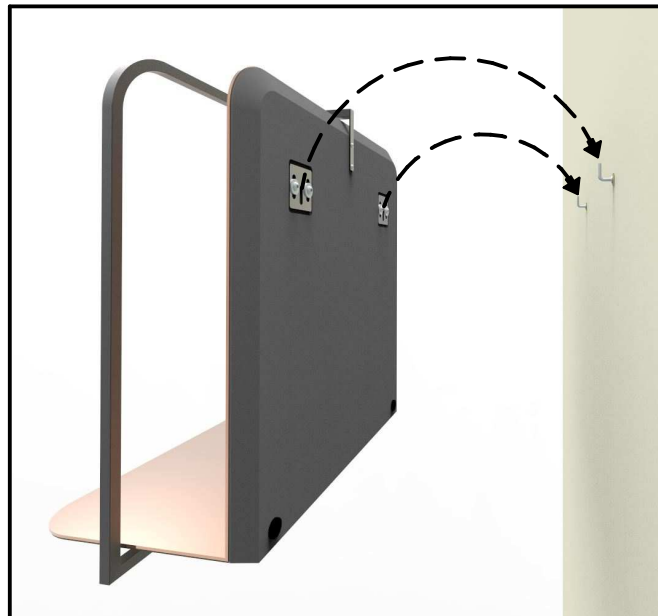
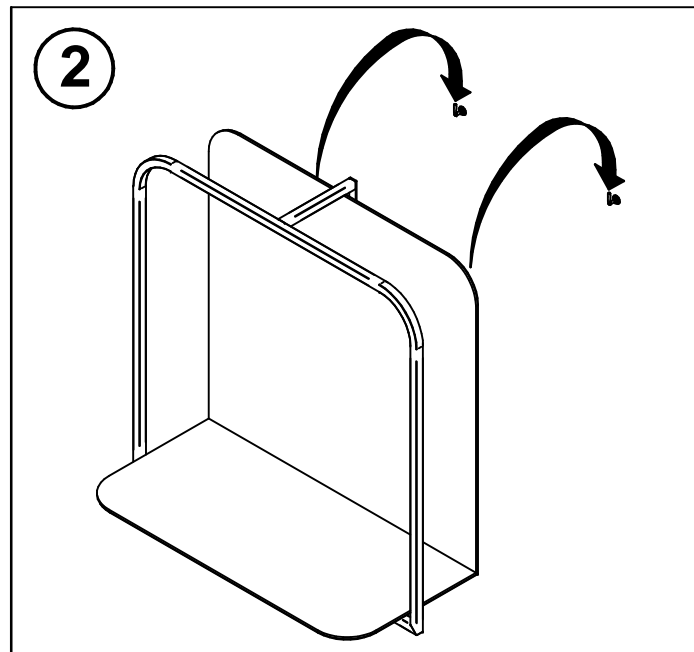
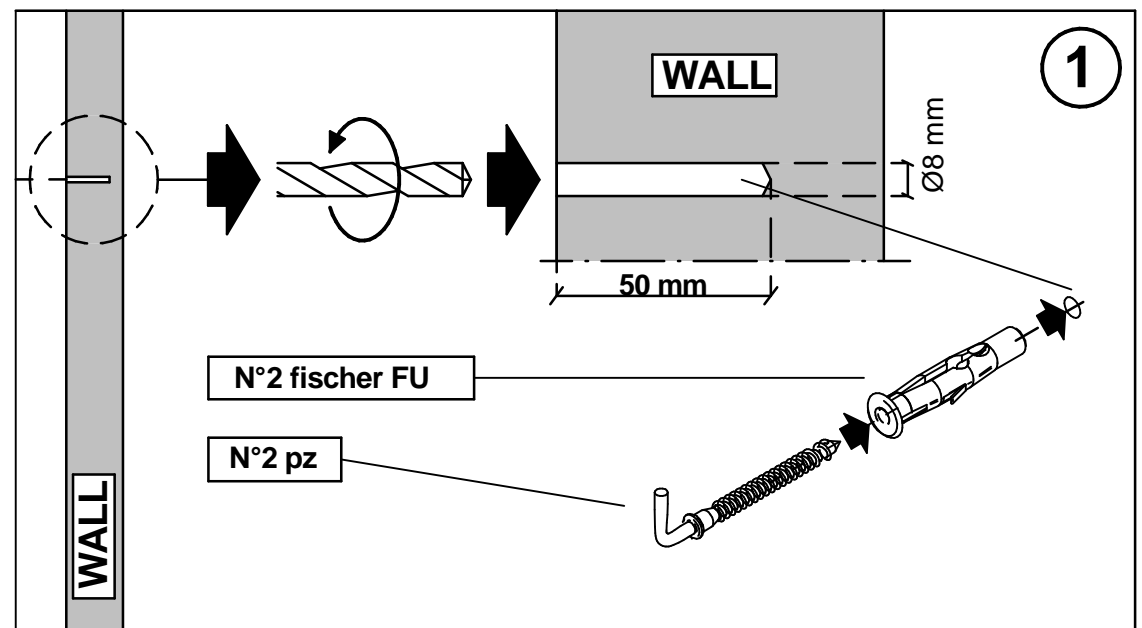
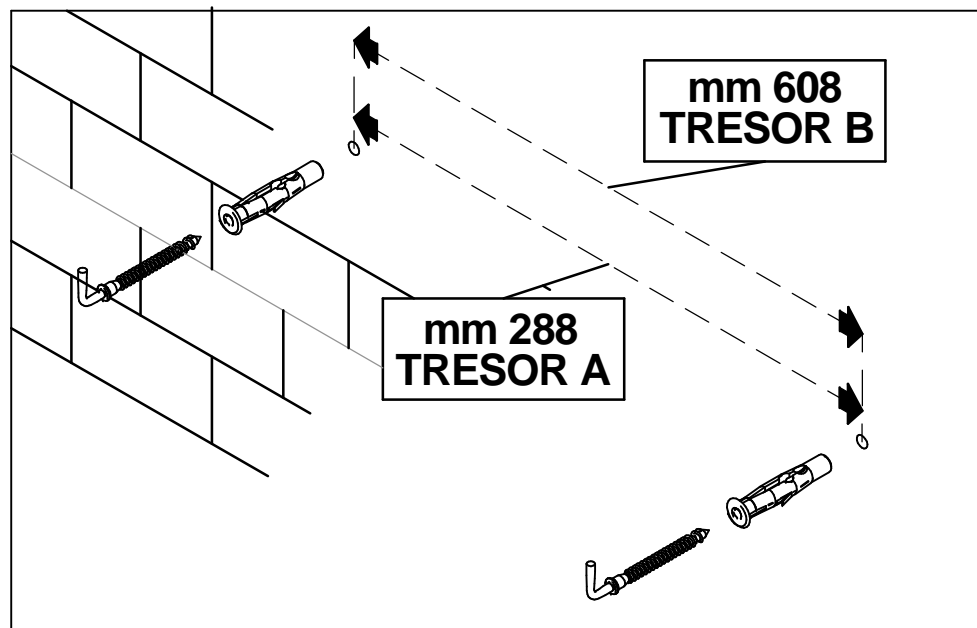
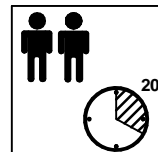


TRESOR A - B





PORTATA: TRESOR A KG 10 - TRESOR B KG 15

IMPORTANTISSIMO

Istruzioni per un corretto montaggio:

- Accertarsi prima di tutto che il muro su cui si vuole appendere il TRESOR sia di buona consistenza, con spessore minimo di 10 CM. Evitare muri in cartongesso, in mattoni forati poco spessi o mal legati, in sasso o altri materiali poco affidabili.
- Per eseguire una buona foratura: tracciare i fori, preforare con una punta piccola diametro max 4 mm. Ripassare i fori con una punta diametro 8 mm entrando adagio (ATTENZIONE: è importantissimo per la tenuta dei tappi che la punta non superi gli 8 mm di diametro e che il foro sia profondo minimo 50 mm).

- Avvitare le viti con avvitatore elettrico;
- In caso di muro in laterizio, non forare a percussione.

NB.: La ditta produttrice declina ogni responsabilità per caduta o rottura di singole parti dovute a: montaggio su muri non idonei per spessore o tipo di materiale o errata foratura nella fase di montaggio.

PORTEE: TRESOR "A" 10 KG – TRESOR "B" 15 KG.

TRES IMPORTANT

Instructions pour un correct montage au mur:

- Avant tout s'assurer que le mur sur lequel sera placé TRESOR soit solide et de dix centimètres minimum d'épaisseur. Eviter les murs en plaque de plâtre, en briques creuses peu épaisses ou mal liées, en pierre ou autre matériel peu fiable.
- Pour faire un bon percement: tracer les trous de l'étrier, pre-perçer avec une petite pointe maximum 4 mm. Repasser lentement les trous avec une pointe de 8 mm (ATTENTION: il est très important pour la tenue de bouchons que la pointe ne soit pas plus longue de 8 mm et que le trou ait une profondeur minimum de 50 mm).

- Visser avec un tournevis électrique;
- Si le mur est en brique, ne pas percer avec une perceuse à percussion.

Le fabricant décline toute responsabilité pour éventuelle chute du TRESOR ou rupture du à un montage sur des murs impropres à l'épaisseur, type de matériel ou pour erreur de forage durant la phase de montage de la tablette.

CAPACITY: EACH WOODEN SHELF 10 KG. TOTALLY MAX 15 KG.

VERY IMPORTANT

Instructions for a correct fixing:

- Before starting it is necessary to check that the wall where the TRESOR will be fixed is at least 10 cm thick. Avoid walls in plaster board, hollow bricks that are not enough thick or badly pointed, in stone or other weak construction materials.
- For a correct drilling: mark holes on the wall and pre-drill with a 4 mm max drill bit. Re-drill holes slowly using a 8 mm drill bit. (ATTENTION: it is important for the strength of the raw-plug fixing that the drill bit is no more than 8 mm in diameter and that the hole is min. 50 mm deep).

- Screw with an electrical screwdriver;
- In case of brick wall, NOT use a percussion drill.

The manufacturer does not take any responsibility for any eventual drop of the TRESOR or breakage of a single piece as a result of: fixing to unsuitable walls under the point of incorrect thickness, unsuitable material type or wrong drilling during the fixing phase.

BELASTBARKEIT: TRESOR A 10 KG – TRESOR B 15 KG SEHR WICHTIG

Montageanleitung für eine korrekte Montage

- Stellen Sie vor Montage zuerst sicher, daß die Wand mindestens eine Stärke von 10 cm hat. Wände aus Rigips, Holzriegel, Holz, Stein und poröse Materialien sind für die Montage nicht geeignet. Im Falle einer Backsteinwand, sollte keine Schlagbohrmaschine verwendet werden
- Markieren Sie die Stelle für das Bohrloch, und bohren Sie mit einem kleineren Bohrer (ø 4 mm) vor, dann erst auf die Größe ø 8 mm steigern (es ist wichtig, daß das Bohloch nicht größer als ø 8mm ist, und mindestens 50 mm tief sein soll).

- Dann können die Schrauben eingesetzt werden.

NB: Der Hersteller lehnt ansonsten jede Verantwortung für Ihre Wand bei falscher Montage und Nichtbeachtung obiger Punkte ab.

PESO MÁXIMO: TRESOR A KG 10 – TRESOR B KG 15

MUY IMPORTANTE

Instrucciones para un montaje correcto:

- Antes de empezar verificar que la pared en la que se quiere colgar el espejo TRESOR tenga grosor mínimo 10 cm. Evitar muros paredes de placa de yeso, ladrillos agujereados o de poco grosor, en piedra u otros materiales frágiles.
- Para conseguir una buena perforación, marcar los agujeros de la placa, agujerear con broca de diámetro 4mm, repasar los agujeros con broca de diámetro 8mm (ATENCIÓN: es muy importante que la broca no supere el diámetro 8mm y que el agujero sea de profundidad mínima 50mm).

- Apretar los tornillos con atornillador eléctrico;
- en caso de pared de ladrillo, no agujerear con taladro percutor

Cattelan Italia no acepta reclamaciones en caso de caída o rotura de alguna pieza, si se ha realizado un montaje en muros no idóneos en grosor o en el tipo de material, o por error de agujeros durante el montaje.