

Articolo

**TOTO - TOTO X - KISS - AXEL - AXEL X**

Data

27/01/2020

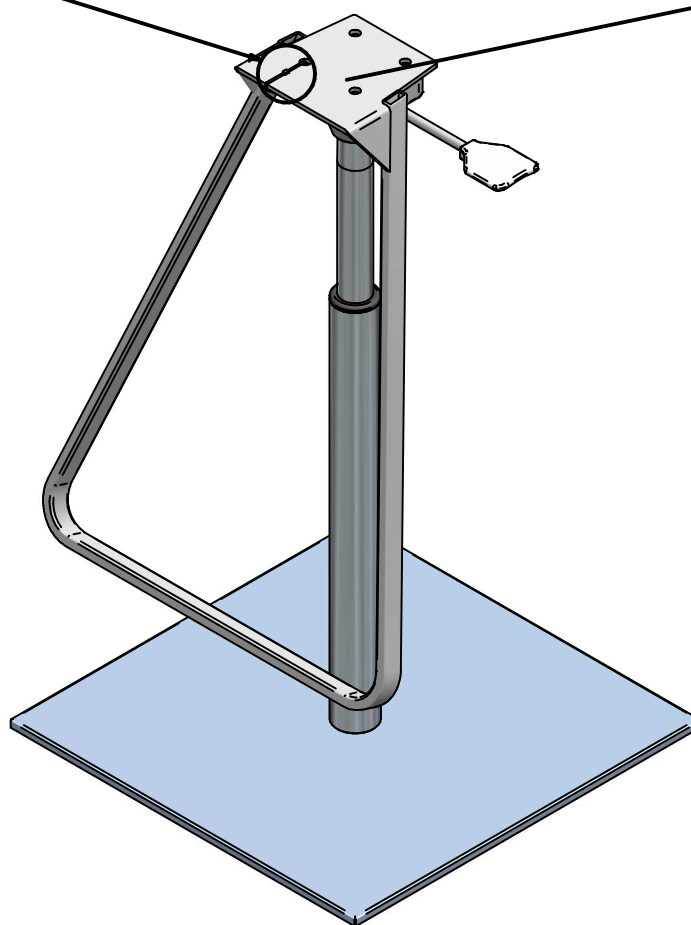
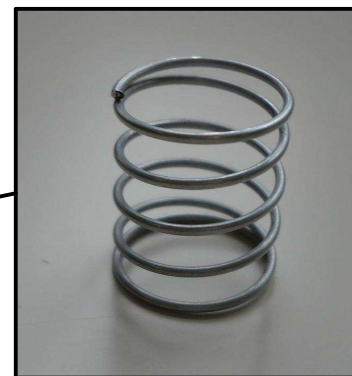
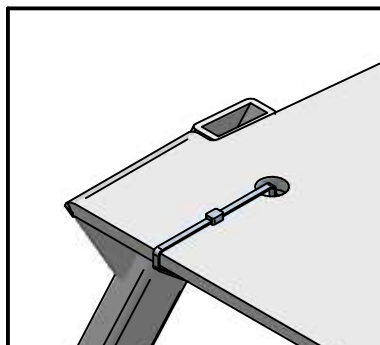
rev.02 15/04/2024

N° pagina

01 di 02



10'



#### USO

Il prodotto é destinato per l'utilizzo all'interno delle abitazioni con l'uso per il quale é stato realizzato.

#### MANUTENZIONE

Pulire solo con un panno umido. NON USARE SOLVENTI.

#### SMALTIMENTO

Una volta dismesso, il prodotto od i suoi componenti non vanno dispersi nell'ambiente ma conferiti ai sistemi pubblici di smaltimento. **Riporre per eventuali consultazioni future.**

#### USE

The product is intended to be used in the inside and for the purposes it was created for.

#### MAINTENANCE

Clean only with a wet cloth. DO NOT USE SOLVENTS.

#### DISPOSAL

Once discarded, neither the product nor its components should be dispersed in the environment, but rather consigned to public disposal systems.

**File for future consultation.**

#### NUTZUNG

Das Produkt ist nur für den Innenbereich gedacht. Der Tisch wurde hergestellt, nur als Esstisch genutzt zu werden.

#### WARTUNG

Putzen sie nur mit einem Feuchten tuch. BENUTZEN SIE NICHT

#### LÖSUNGSMITTELN.

Nach der Aussonderung ist das Produkt und seine Bestandteile nicht selbständig im Freien zu entsorgen, sondern der städtischen Müllabfuhr zu übergeben.

**Bitte aufbewahren für eventuelle spätere Nachfragen.**

#### UTILISATION

Le produit est destiné pour une utilisation à l'intérieur des habitations.

#### MANUTENTION

Nettoyez seulement avec un drap humide. N'UTILISEZ PAS DE SOLVENTS.

#### ECOULEMENT

Une fois disloqué, le produit ou ses composants ne doivent pas être dispersés dans la nature mais confiés aux décharges publiques.

**A conserver pour les futurs besoins de reference.**

#### USO

El producto está destinado para su uso dentro del hogar, a los fines por los cuales fue creado.

#### MANTENIMIENTO

Llmpiar solo con un panno humedecido. NON UTILISAR SOLVENTES.

#### ELIMINACIÓN DE DESECHOS

Una vez desechado, el producto o sus componentes no se tienen que abandonar en el entorno sino entregar al sistema público de recogida de basuras.

**Guardar para consultas posteriores.**

#### ПРИМЕНЕНИЕ

Продукт предполагается для использования в помещении в том качестве, для которого он был реализован.

#### УХОД

Очищать только при помощи влажного полотна. НЕ ИСПОЛЬЗОВАТЬ ХИМИЧЕСКИЕ СРЕДСТВА.

#### УТИЛИЗАЦИЯ

При утилизации, продукт или его компоненты не должны быть выброшены в окружающую среду, но доставлены в специальные пункты утилизации.

**Сохранить для возможной консультации в будущем**

Articolo

**TOTO - TOTO X - KISS - AXEL - AXEL X**

Data

27/01/2020

rev.02 15/04/2024

N° pagina

02 di 02



10'

**IMPORTANTE - VERY IMPORTANT  
WICHTIG - TRÈS IMPORTANT  
¡MUY IMPORTANTE! - ВАЖНО - 警告**

Posizionare il cono e il poggiatesta quindi premontate tutte le viti a mano.

Place the cone and the footrest and pre-fix by hand all the screws.

Der Konus und die Fußstütze am Platz stellen, alle Schrauben von Hand vormontieren.

Positionner le cône et le repose-pieds, ensuite pré-monter toutes les vis à la main.

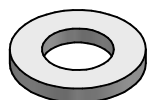
Posicionar el cono y el apoyapiés; luego prefijar los tornillos a mano.

**n°04 TCCE M6x30 ZB!!!**

TOTO  
TOTO X  
KISS

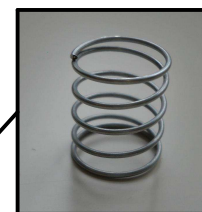
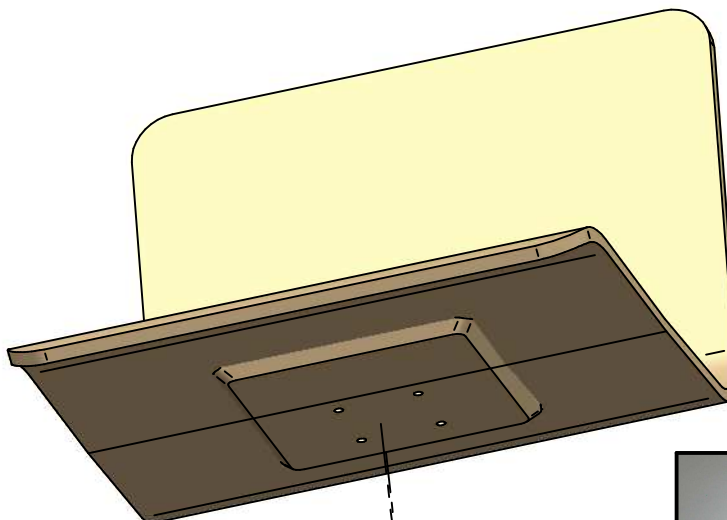
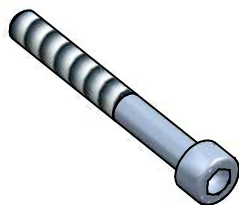


**n° 02 ø6x12 ZB**



**n°04 TCCE M6x45 ZB!!!**

AXEL  
AXEL X



PARTE ALTA FRONTE.  
HIGH PART ON THE FRONT.  
PARTIE HAUTE AVANT.  
HÖLE STUFE VORNE.  
PARTE ALTA FRENTE.

PARTE ALTA FRONTE.  
HIGH PART ON THE FRONT.  
PARTIE HAUTE AVANT.  
HÖLE STUFE VORNE.  
PARTE ALTA FRENTE.

PARTE ALTA FRONTE.  
HIGH PART ON THE FRONT.  
PARTIE HAUTE AVANT.  
HÖLE STUFE VORNE.  
PARTE ALTA FRENTE.

