

# ATRIUM

design P. Cattelan & L. Remedi - 2022

cattelan  
italia



ISTRUZIONI DI MONTAGGIO - ASSEMBLING INSTRUCTIONS - MONTAGEANLEITUNG  
INSTRUCTIONS DE MONTAGE - INSTRUCCIONES DE MONTAJE  
ИНСТРУКЦИИ ПО МОНТАЖУ - 安装指导 - تعليمات التجميع

**IT** Cattelan Italia spa si riserva di apportare, senza preavviso, modifiche nei materiali, nei rivestimenti, nelle finiture e nei disegni dei prodotti. Le textures ed i colori dei materiali e delle finiture hanno valore indicativo in quanto soggetti alle tolleranze dei processi di stampa.

**Riporre per eventuali consultazioni future.**

**EN** Cattelan Italia spa reserves the right to change, without previous notice, materials, covers, finishes and drawings of the products. The textures and colours of materials and finishes are indicative as they are depending on the tolerances of the printing process.

**File for future consultation.**

**DE** Cattelan Italia spa behaltet sich vor, ohne Vorankündigung, Veränderungen an den Materialien, Bezügen, Finish und Zeichnungen Produkte vorzunehmen. Die Texturen und Farben der Materialien und Finish haben einen hinweisenden Wert, da sie von den Toleranzen im Druckprozess abhängig sind.

**Bitte aufbewahren für eventuelle spätere Nachfragen.**

**FR** Cattelan Italia spa se réserve le droit d'apporter, sans préavis, des modification au niveau des matériaux, des revêtements, des finitions et du design des produits. Les textures et les couleurs des matériaux et des finitions sont une valeurs indicative parce-que ils changent selon la tolérance aux procédés d'imprimerie.

**A conserver pour les futurs besoins de reference.**

**ES** Cattelan Italia spa se reserva el derecho de aportar modificaciones de dibujo, materiales, acabados y tapicerias, sin que esté obligada a dar aviso antipado. Las textures y los colores de los materiales y de los acabados tienen solo un valor indicativo porque estan sujetos a la tolerancia en los procesos de imprenta.

**Guardar para consultas posteriores.**

**RU** Cattelan Italia spa оставляет за собой право делать изменения, без предупреждения, в материалах, обивках, отделках и в чертежах продуктов, которые представлены в данном каталоге. Текстуры и цвета материалов и отделок в каталоге не передают реальные цвета предметов, из-за особенности процессов печати и цветопередачи.

**Сохранить для возможной будущей консультации.**

**CN** Cattelan Italia

公司保留变更图册中材料、包覆材质、饰面、图像的权利，无须事先通知。因印刷等工艺存在偏差，材料和饰面等的纹理和颜色仅供参考。  
重要事项：存档以备日后咨询

**AR** تحتفظ شركة Cattelan Italia SPA بالحق في تغيير المواد والأغطية والتشطيبات والرسومات الخاصة بالمنتجات دون إشعار مسبق.

تعتبر قوام وألوان المواد والتشطيبات إرشادية لأنها تعتمد على تفاوتات عملية الطباعة.

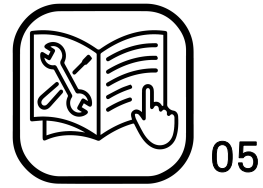
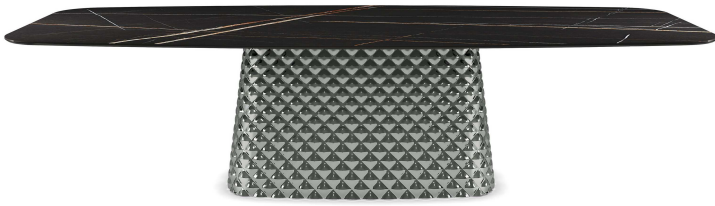
هام: ملف للتشاور في المستقبل.



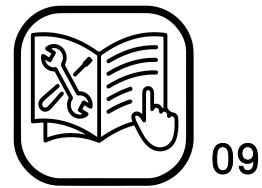
# ATRIUM

---

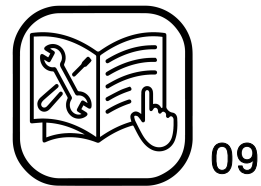
KERAMIK



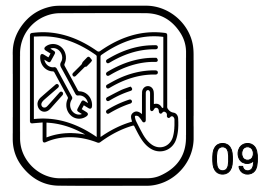
WOOD B



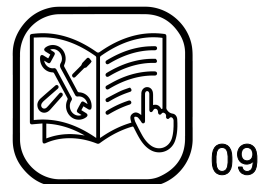
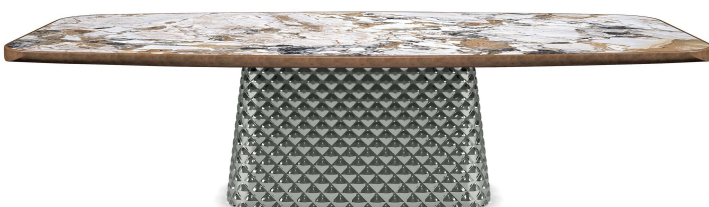
WOOD C



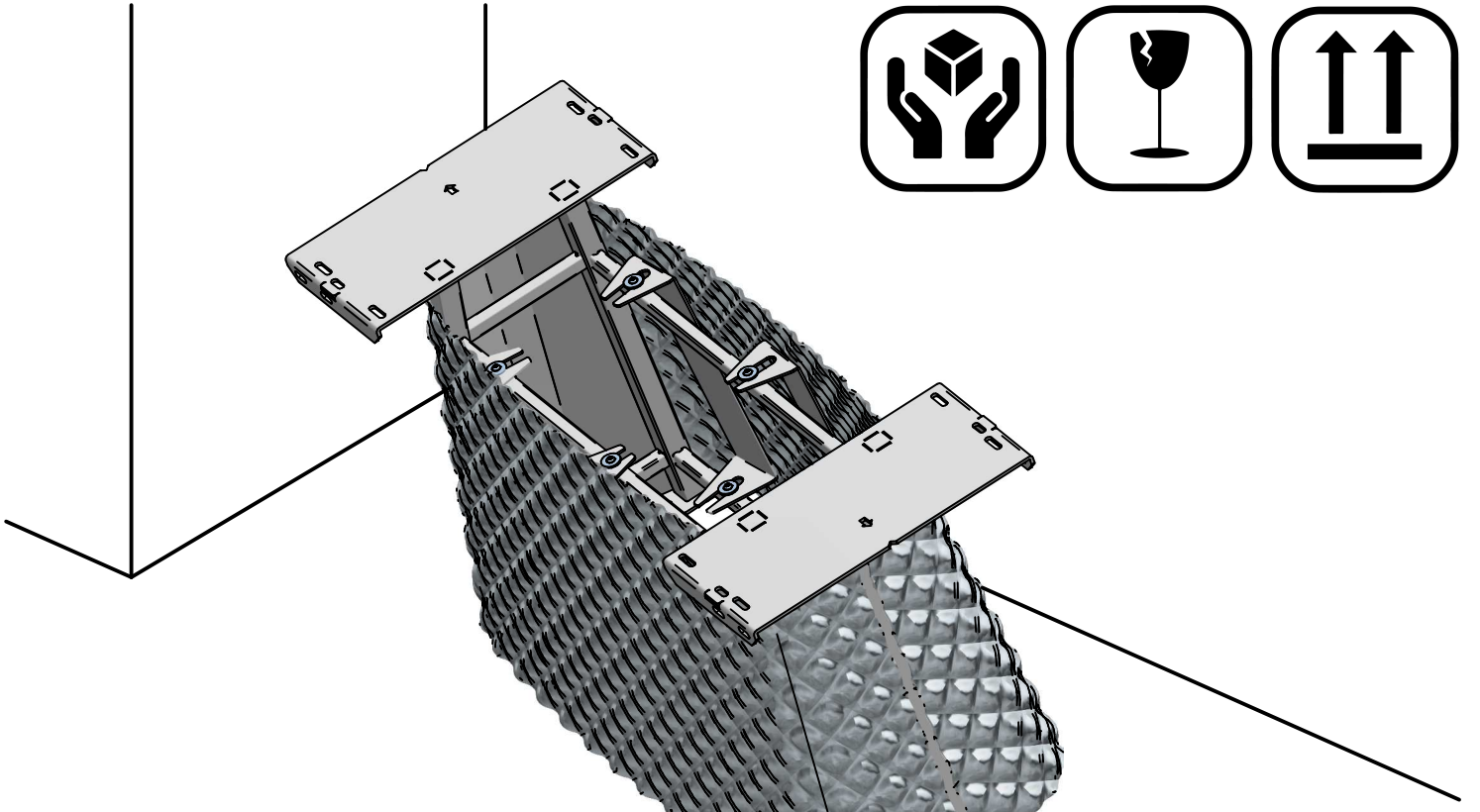
MASTERWOOD



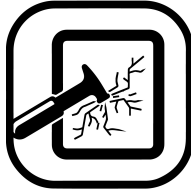
KERAMIK PREMIUM



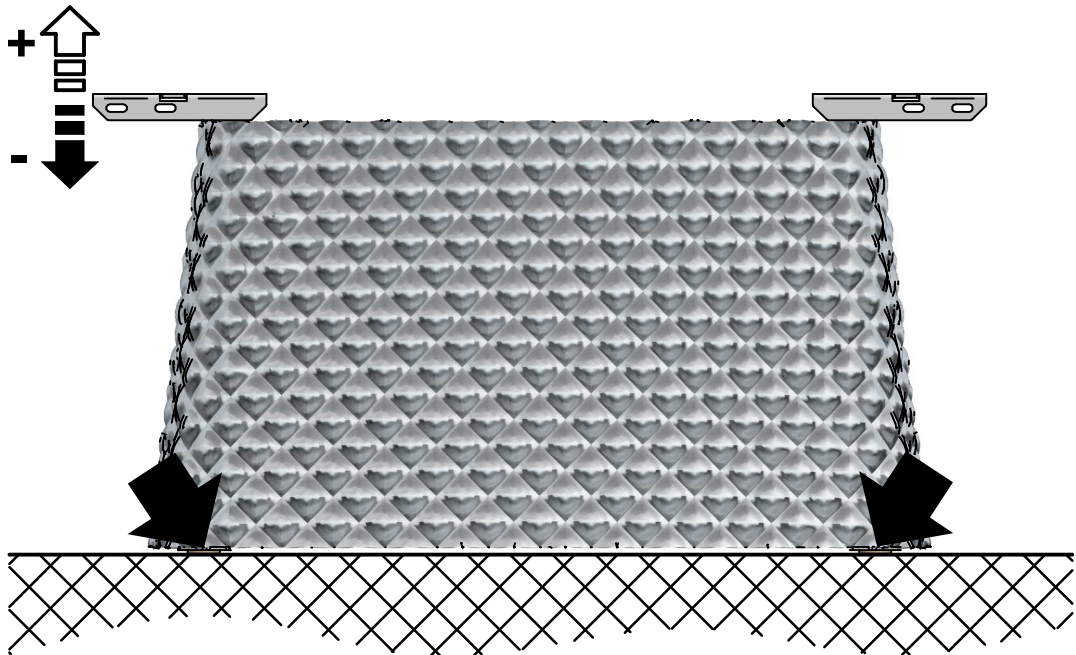
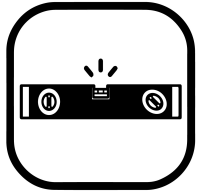
1



ATTENZIONE!  
ATTENTION!  
ACHTUNG!  
ATTENTION!  
¡ATENCIÓN!  
ВНИМАНИЕ  
注意



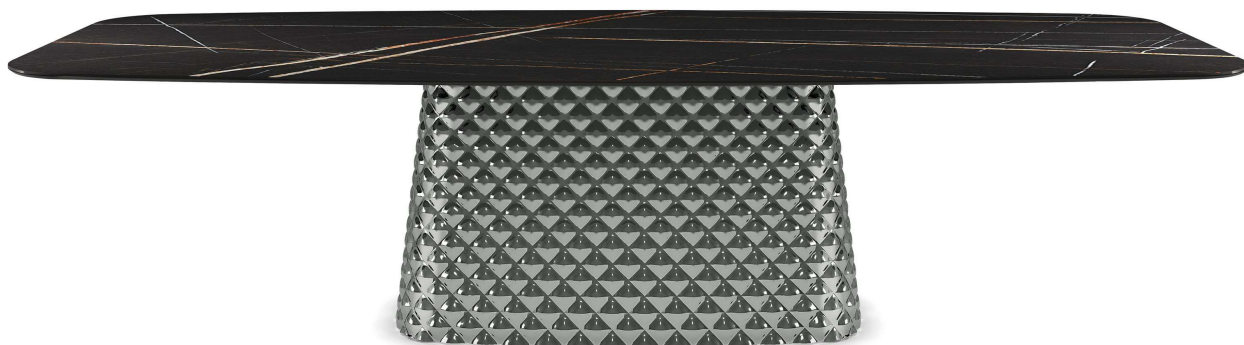
2



# ATRIUM KERAMIK

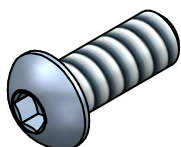


- 240x120 cm rett — 94,48x47,24 inch
- 240x120 cm sag — 94,48x47,24 inch
- 300x120 cm rett — 118,11x47,24 inch
- 300x120 cm sag — 118,11x47,24 inch
- 300x130 cm polygon — 118,11x51,18 inch
- 300x150 cm oval — 118,11x59,06 inch
- 300x150 cm biscuit — 118,11x59,06 inch
- 320x138 cm sag — 125,98x54,33 inch

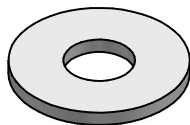


## HARDWARE

n° 08 TBCE M8x25 ZB.



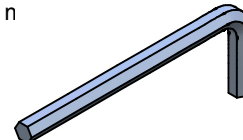
n° 08 ø8x24 ZB.



n° 08 antivibrante ø30sp.10.

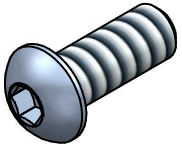


5 n

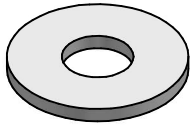


1

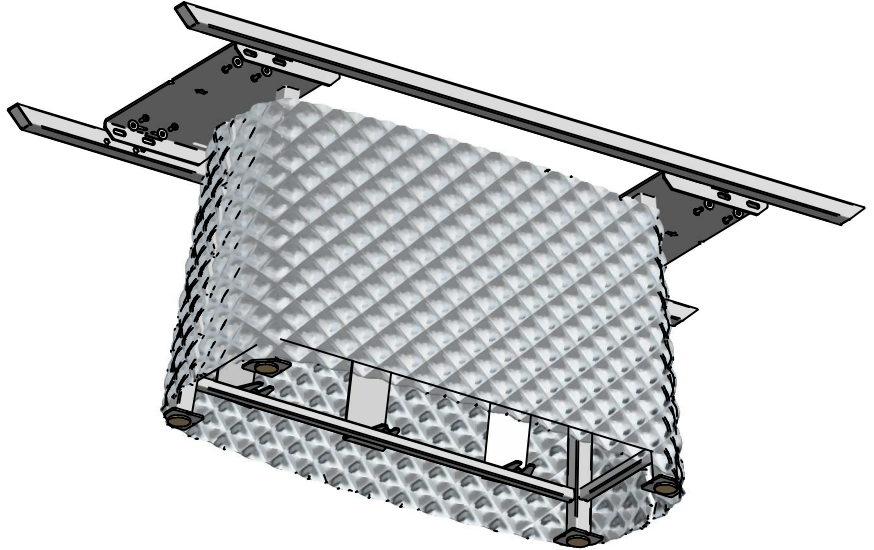
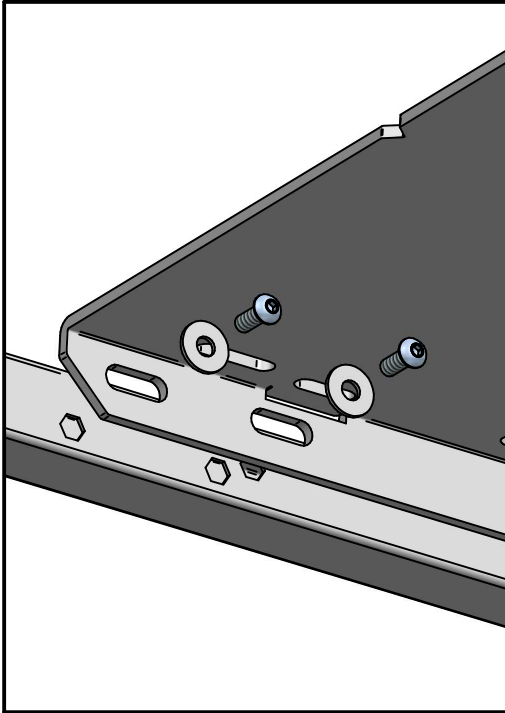
n° 08 TBCE M8x25 ZB.



n° 08 ø8x24 ZB.

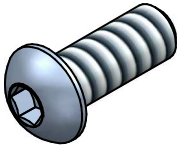


240x120 cm rett — 94,48x47,24 inch  
 240x120 cm sag — 94,48x47,24 inch  
 300x130 cm polygon — 118,11x51,18 inch  
 300x150 cm oval — 118,11x59,06 inch

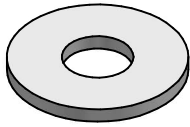


1

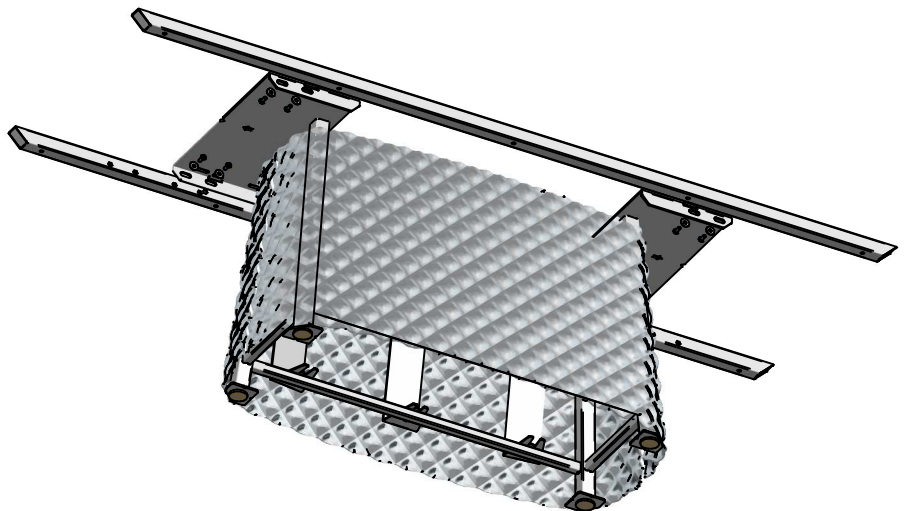
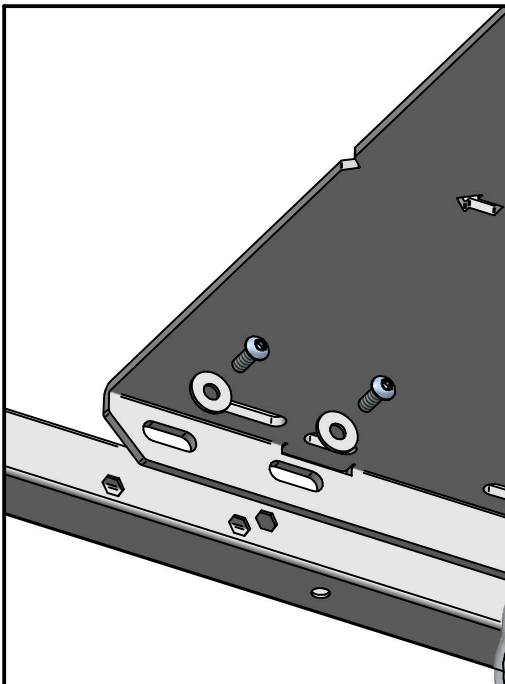
n° 08 TBCE M8x25 ZB.



n° 08 ø8x24 ZB.



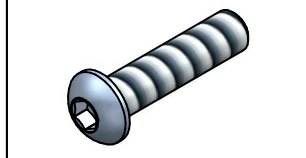
300x120 cm rett — 118,11x47,24 inch  
 300x120 cm sag — 118,11x47,24 inch  
 320x138 cm sag — 125,98x54,33 inch



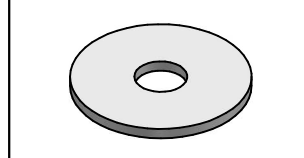


300X150 cm biscuit — 118,11x59,06 inch

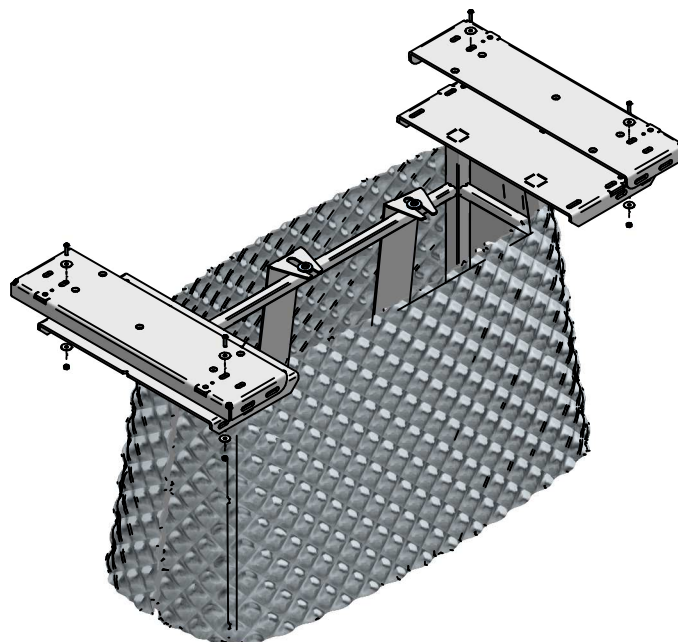
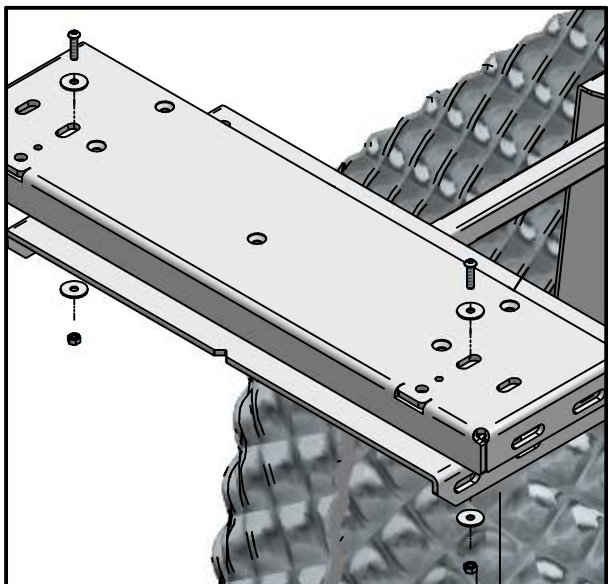
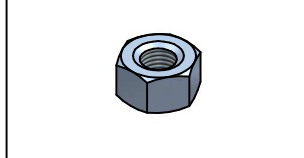
n° 04 TBCE M6x25 ZB.



n° 08 ø6x24 ZB.

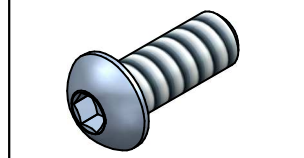


n° 04 M6.

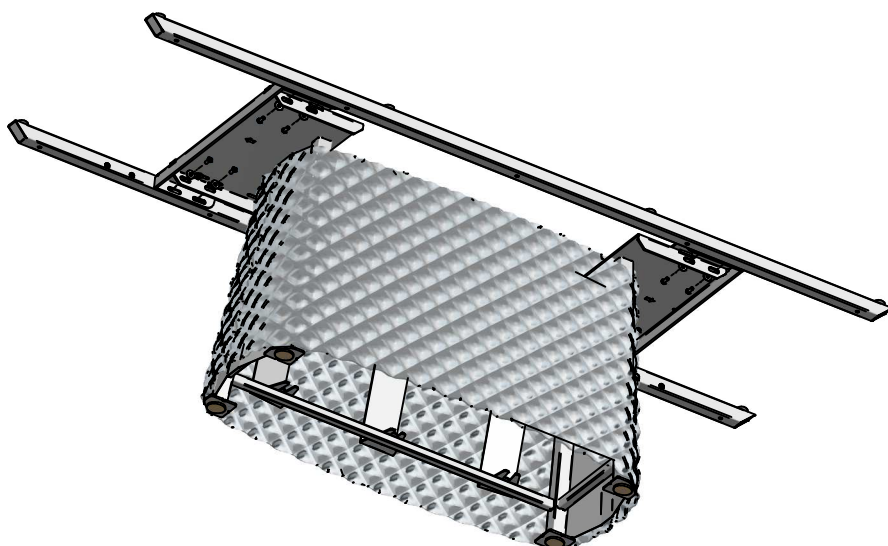
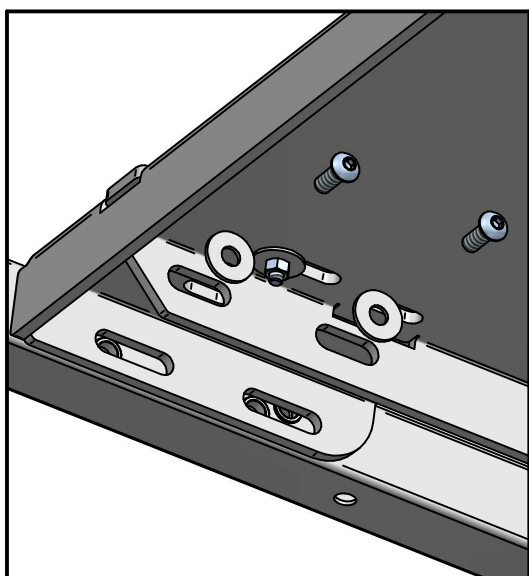
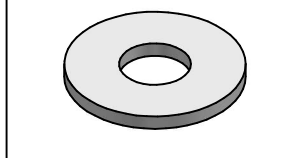


300X150 cm biscuit — 118,11x59,06 inch

n° 08 TBCE M8x25 ZB.



n° 08 ø8x24 ZB.



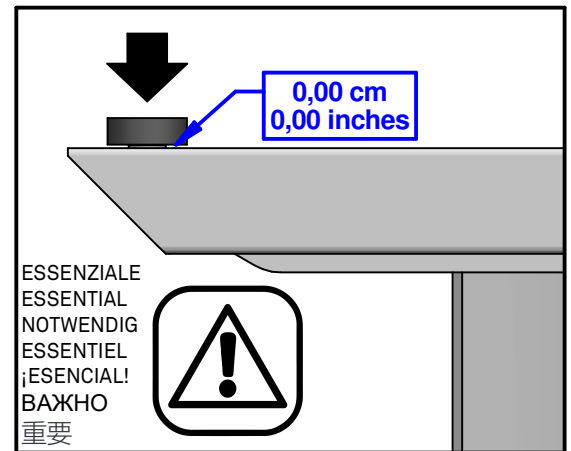
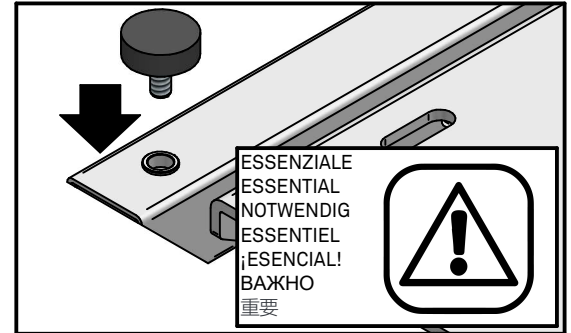
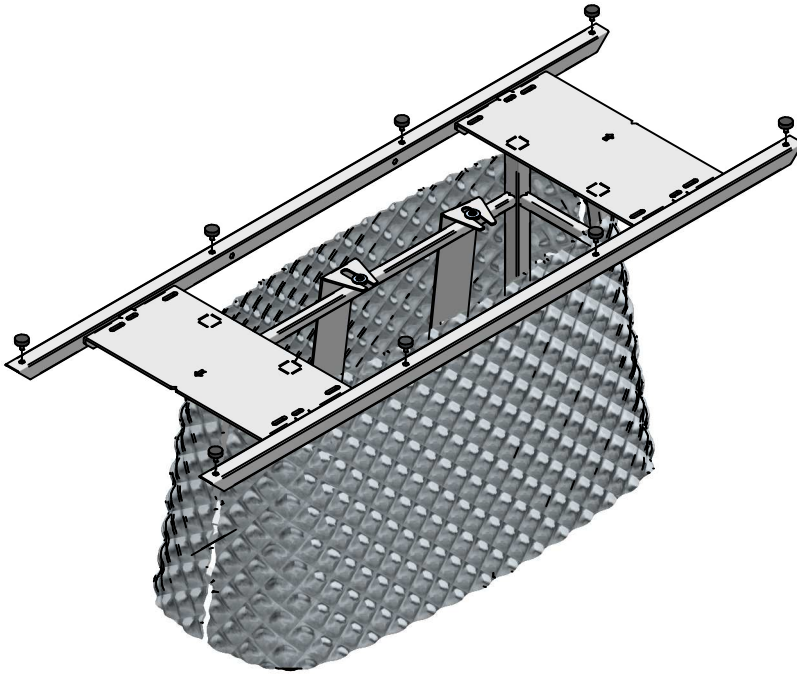
2

n° 08 antivibrante ø30sp.10.



AVVITARE LE VITI ASSOLUTAMENTE CON LE MANI!  
 FIX THE SCREWS ABSOLUTELY BY HANDS!  
 DIE SCHRAUBEN UNBEDINGT MIT DEN HÖNDEN  
 BEFESTIGEN!  
 IL FAUT FIXER LES VIS ABSOLUMENT À LA MAIN!  
 ¡ ATORNILLAR LOS TORNILLOS SOLO CON LAS MANOS!  
 ВВИНЧИВАТЬ ВИНТЫ ИСКЛЮЧИТЕЛЬНО РУКАМИ  
 请务必用手固定螺丝。

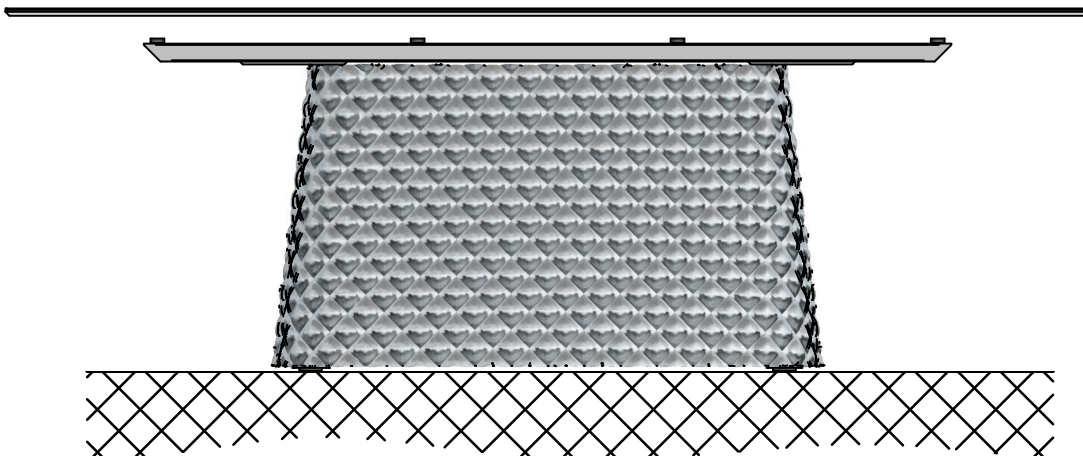
240x120 cm rett — 94,48x47,24 inch  
 240x120 cm sag — 94,48x47,24 inch  
 300x120 cm rett — 118,11x47,24 inch  
 300x120 cm sag — 118,11x47,24 inch  
 300x130 cm polygon — 118,11x51,18 inch  
 300X150 cm oval — 118,11x59,06 inch  
 300X150 cm biscuit — 118,11x59,06 inch  
 320x138 cm sag — 125,98x54,33 inch



3



240x120 cm rett — 94,48x47,24 inch  
 240x120 cm sag — 94,48x47,24 inch  
 300x120 cm rett — 118,11x47,24 inch  
 300x120 cm sag — 118,11x47,24 inch  
 300x130 cm polygon — 118,11x51,18 inch  
 300X150 cm oval — 118,11x59,06 inch  
 300X150 cm biscuit — 118,11x59,06 inch  
 320x138 cm sag — 125,98x54,33 inch





WOOD B



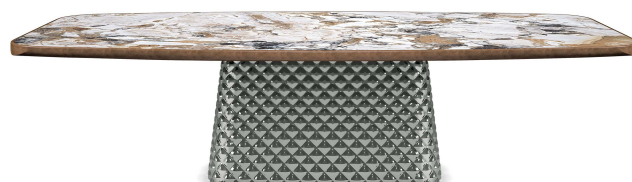
WOOD C



MASTERWOOD

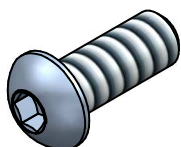


KERAMIK PREMIUM

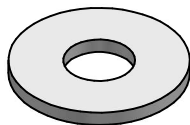


## HARDWARE

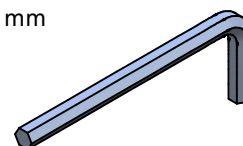
n° 04 TBCE M8x25 ZB.



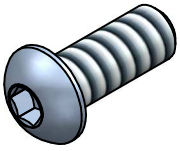
n° 04 ø8x24 ZB.



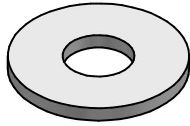
5 mm



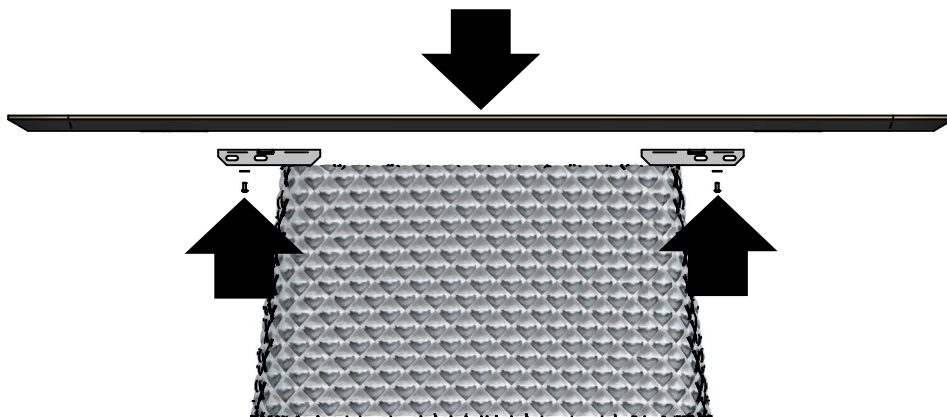
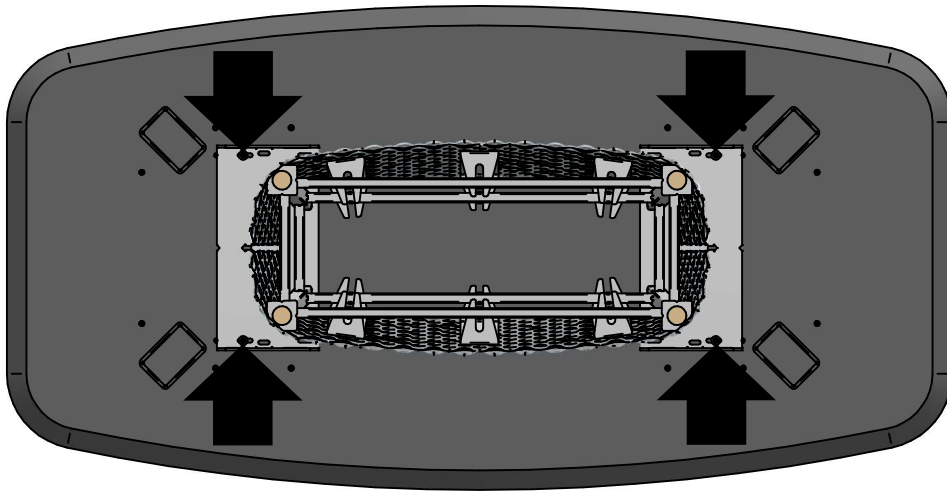
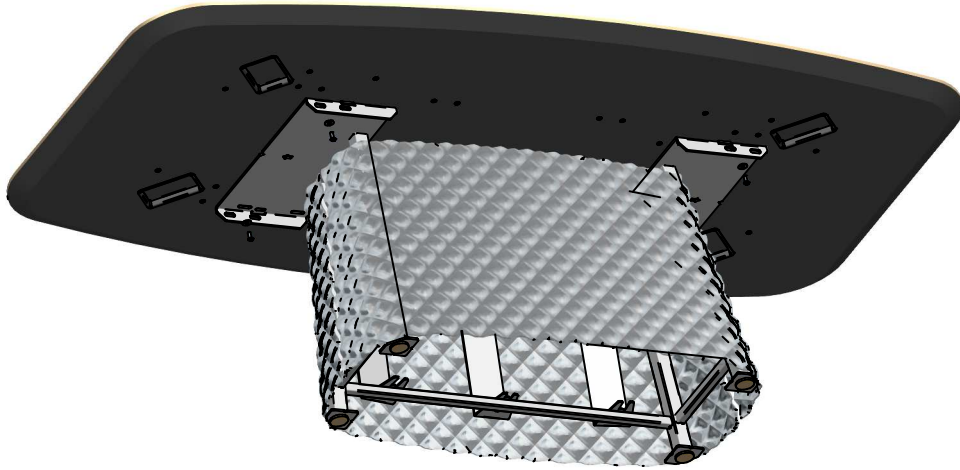
n° 04 ø8x24 ZB.



n° 04 TBCE M8x25 ZB.

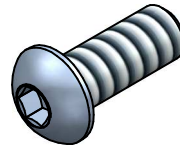


Atrium Wood B 250x128 cm rett — 98,42x50,39 inch  
Atrium Wood C 250x128 cm rett — 98,42x50,39 inch  
Atrium Masterwood 250x128 cm rett — 98,42x50,39 inch  
Atrium Keramik Premium 240x120 cm sag — 94,48x47,24 inch

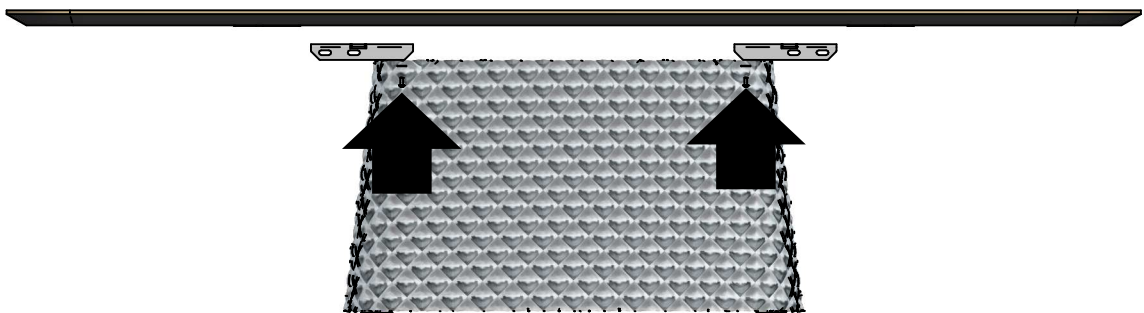
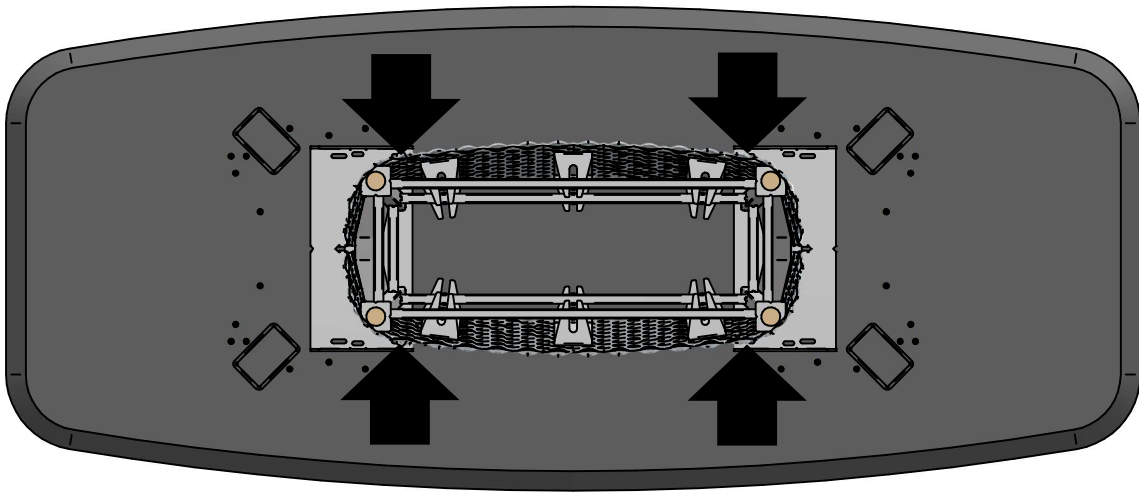
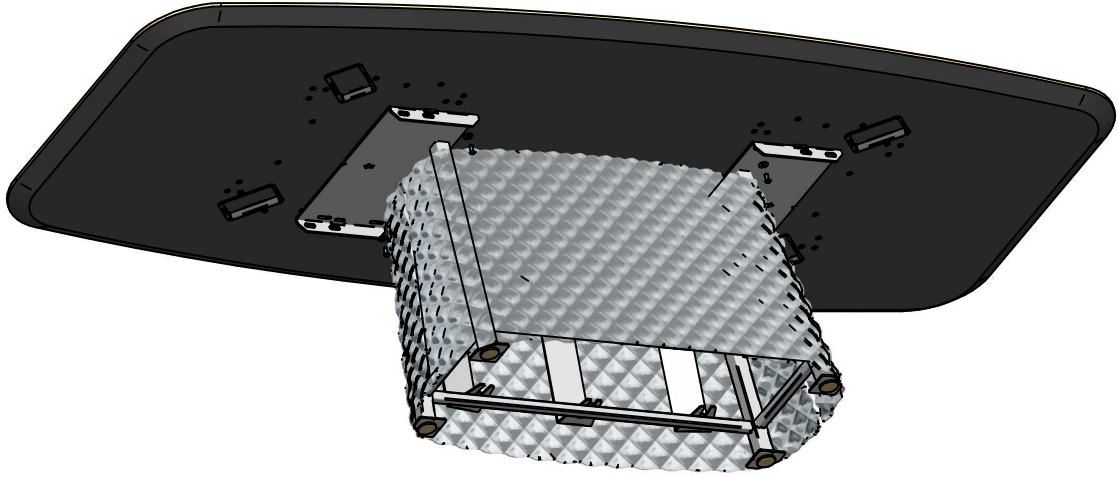
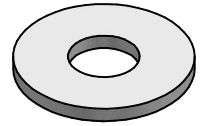


Atrium Wood B 300x128 cm sag — 118,11x50,39 inch  
Atrium Wood C 300x128 cm sag — 118,11x50,39 inch  
Atrium Masterwood 300x128 cm sag — 118,11x50,39 inch  
Atrium Keramik Premium 300x128 cm sag — 118,11x50,39 inch

n° 08 ø8x24 ZB.



n° 08 TBCE M8x25 ZB.







**USO**

Il prodotto è destinato per l'utilizzo all'interno delle abitazioni con l'uso per il quale è stato realizzato.

**SMALTIMENTO**

Una volta dismesso, il prodotto od i suoi componenti non vanno dispersi nell'ambiente ma conferiti ai sistemi pubblici di smaltimento.

**MANUTENZIONE**

Non vanno assolutamente utilizzati strumenti metallici appuntiti o panni abrasivi per eliminare eventuali residui di sporco presenti sulla superficie del prodotto, in quanto possono danneggiare la superficie stessa. Non vanno assolutamente utilizzati detersivi che contengano cloro o a base di acido cloridrico, acido muriatico o prodotti anticalcare in quanto andrebbero ad alterare la brillantezza del prodotto.

**MANUTENZIONE LEGNO**

Il legno è un materiale vivo e come tale può avere mutamenti nel tempo di colore e di dimensione, gli oggetti che vengono appoggiati sul piano, devono essere spostati periodicamente poiché il legno è sensibile alla luce e si ossida, creando differenze di colore tra le parti esposte alla luce e quelle coperte. Per la normale pulizia utilizzare un panno morbido leggermente umido. Non usare detersivi abrasivi, solventi, ammoniaci, acetone o petrolio. Per la rimozione di macchie utilizzare una soluzione di acqua e sapone neutro, avendo l'accortezza di asciugare subito le superfici bagnate.

**MANUTENZIONE CERAMICA**

Per la normale pulizia spolverare con un panno morbido e asciutto. Eventuali macchie si possono eliminare trattando nei seguenti modi:

**• SUPERFICI OPACHE E LUCIDE**

Per la pulizia delle superfici levigate e lucide è sufficiente utilizzare acqua calda e i detersivi debolmente alcalini normalmente reperibili in commercio (sono da evitare prodotti contenenti acido fluoridrico e suoi derivati). Si consiglia di non usare detersivi contenenti cere, per evitare la formazione di strati untuosi sulla superficie della lastra.

**• SUPERFICI A RILIEVO**

Per la pulizia di queste superfici è sufficiente utilizzare acqua calda e i detersivi debolmente alcalini normalmente reperibili in commercio (sono da evitare prodotti contenenti acido fluoridrico e suoi derivati). Durante le operazioni di pulizia si raccomanda di assecondare l'andamento del rilievo ed eventualmente di utilizzare una debole azione meccanica, per contribuire alla rimozione dello sporco dalle cavità della superficie. Si consiglia di non usare detersivi contenenti cere, per evitare la formazione di strati untuosi sulla superficie della lastra.

**BRUSHED BRONZE/BRUSHED GREY/BRUSHED BRASS**

Le finiture Brushed Bronze, Brushed Grey e Brushed Brass sono il risultato di una lavorazione eseguita da un operatore che manualmente spazzola la superficie dopo una prima fase di verniciatura al fine di creare un effetto spazzolato irregolare. È pertanto necessario specificare che l'eventuale presenza di macchie e variazioni cromatiche non sono da considerarsi difetto, ma caratteristica intrinseca del prodotto in quanto la volontà di CATTELAN ITALIA è quella di mantenere e sottolineare l'aspetto del fatto a mano. Non potremo pertanto accettare nessun tipo di reclamo legato a tali peculiarità.

**USE**

The product is intended for an indoor use and may only be used for its intended purpose.

**DISPOSAL**

If your furniture is unusable or unrepairable, neither the product nor its components are to be dispersed in the environment, but rather consigned to public disposal systems.

**MAINTENANCE**

It is recommended not to use metal sharp tools or abrasive clothes to eliminate dirt from the surface, because they could damage the same. Do not absolutely use detergents containing chlorine, muriatic acid, hydrochloric acid or descale detergents which can damage the surface brilliance.

**MAINTENANCE OF WOOD**

Wood is a living material and therefore susceptible to slight colour and dimension changes. As the wood is sensitive to light and oxidizes, any item standing in the same place on the top for a long period of time can create colour differences between the covered and the exposed parts, so they should be moved periodically. Clean it with a slightly damp soft cloth. **DO NOT** use any chemicals or harsh detergents such as ammonia. To remove stains, wash the top with mild soap and water, and rinse. Dry the top thoroughly.

**CERAMIC MAINTENANCE**

For routine cleaning dust off the surface with a soft cloth. Any stains can be removed accordingly:

**• MATT OR GLOSSY CERAMIC SURFACES**

To clean polished and glossy surfaces use warm water and mild-alkaline detergents easily available on the market. (Do not use detergents made of hydrofluoric acid and its derivatives). Do not use detergents containing wax to avoid the formation of greasy layers on the ceramic surface.

**• TEXTURED CERAMIC SURFACES**

To clean textured surfaces use warm water and mild-alkaline detergents easily available on the market. (Do not use detergents made of hydrofluoric acid and its derivatives). When cleaning the surface, follow the outline of the relief pattern and rub gently to better remove dirt from the uneven surface. Do not use detergents containing wax to avoid the formation of greasy layers on the ceramic surface.

**BRUSHED BRONZE/BRUSHED GREY/BRUSHED BRASS**

Brushed Bronze, Brushed Grey and Brushed Brass finishes are the result of a manual processing by a worker/an operator who manually brushes the surface after the first painting phase, in order to create an irregular brushed effect. The Brushed Bronze finish is the result of a manual processing. The presence of stains and colour variations should not be considered a defect, but value and uniqueness of the item (a real item feature) since the purpose of CATTELAN ITALIA is to evaluate this hand-made work. Therefore, we will not be able to accept any kind of complaint related to these peculiarities.

**NUTZUNG**

Das Produkt ist nur für den Innenbereich gedacht. Der Tisch wurde hergestellt, nur als Esstisch genutzt zu werden.

**ENTSORGUNG**

Nach der Aussonderung ist das Produkt und seine Bestandteile nicht selbständig im Freien zu entsorgen, sondern der städtischen Müllabfuhr zu übergeben.

**WARTUNG**

Niemals scharfe Werkzeuge aus Metall, spitzen Instrumente oder Schleifmittel für die Reinigung der Oberfläche verwenden. Diese Produkte können die Oberfläche beschädigen. Niemals Chemikalien mit chlorhaltigen Salzsäure, Salzsäure oder Kalk-Produkte für die Reinigung verwenden. Diese Produkte können den Glanz beschädigen.

**PFLEGE DES HOLZES**

Holz ist ein lebendes Material und kann sich in der Farbe und Größe ändern. Objekte, die auf die Platte gestellt werden, müssen periodisch bewegt werden, da Holz lichtempfindlich ist und oxidiert und dadurch die Farbe ändert. Für die normale Reinigung genügt ein weiches, feuchtes Tuch. Bitte kein Scheuermittel, Lösungsmittel, Ammoniak, Aceton oder Öl verwenden. Zum Entfernen von Flecken milde Seife und Wasser benutzen, die nassen Oberflächen sofort abtrocknen.

**KERAMIK-PFLEGE**

Für die normale Reinigung mit einem weichen und trockenen Tuch abstauben. Eventuelle Flecken können durch folgende Behandlung beseitigt werden:

**• MATTE UND GLÄNZENDE OBERFLÄCHEN**

Zur Reinigung von glatten und glänzenden Oberflächen genügt warmes Wasser mit handelsüblichen Reinigungsmittel (Produkte, die Fluorwasserstoffsäure und ihre Derivate enthalten, sind zu vermeiden). Bitte keine wachshaltigen Reinigungsmittel verwenden, um die Bildung von fettigen Schichten auf der Plattoberfläche zu verhindern.

**• RELIEFOBERFLÄCHEN**

Für die Reinigung dieser Flächen genügt warmes Wasser mit handelsüblichen Reinigungsmittel (Produkte, die Fluorwasserstoffsäure und ihre Derivate enthalten, sind zu vermeiden).

Wir empfehlen, während der Reinigungsarbeiten dem Verlauf des Reliefs zu folgen um auch die tieferliegenden Stellen zu säubern. Bitte keine wachshaltigen Reinigungsmittel verwenden, um die Bildung von fettigen Schichten auf der Plattoberfläche zu verhindern.

**BRUSHED BRONZE/BRUSHED GREY/BRUSHED BRASS**

Die Ausführungen Brushed Bronze, Brushed Grey und Brushed Brass sind das Ergebnis eines Bearbeitungsprozesses durch einen Bediener geführt. Nach einem ersten Beschichtungsphase, wird die Oberfläche manuell gebürstet, um einen unregelmäßigen gebürsteten Effekt zu erzeugen. Ist daher notwendig, zu spezifizieren, dass das mögliche Vorhandensein von Flecken und chromatischen Variationen nicht als Defekt des Materials anzusehen wird, sondern intrinsische Eigenschaft des Produkts. Der Wunsch von CATTELAN ITALIA ist das Aussehen der handgearbeiteten Ausführung. Auf diesem Grund kann für die Einzigartigkeit des Aussehens keine Beanstandung akzeptiert werden.

## FR UTILISATION

Le produit est destiné pour une utilisation à l'intérieur des habitations.

### **ÉCOULEMENT**

Une fois déposé, le produit ou ses composants ne doivent pas être dispersés dans la nature mais confiés aux décharges publiques.

### **MANUTENTION**

Il ne faut pas absolument utiliser des outils pointus ou des chiffons abrasifs pour éliminer des possibles restes sur la surface du produit, parce qu'ils peuvent endommager la surface même. Ne pas utiliser des détergents contenant du chlore, acide chlorhydrique, acide muriatique ou produits anticalcaire qui peuvent altérer le brillant du produit.

### **ENTRETIEN BOIS**

Le bois est une matière qui vit, et comme tel il peut avoir des changements de couleur, de dimension, les objets posés sur le plateau doivent être posés de façon intermittente car la sensibilité à la lumière peut créer des différences de ton entre les parties du plateau couvertes ou non par les objets. Pour l'entretien, utilisez un chiffon doux et légèrement humide. Ne pas utiliser de revêtements abrasifs, ammoniac ou autre détergeant. Pour enlever les taches utiliser de l'eau et du savon neutre, en essuyant immédiatement les parties concernées.

### **MAINTENANCE DE LA CERAMIQUE:**

Pour le nettoyage habituel dépeussier avec un tissu souple et sèche. Eventuels taches peuvent être éliminées en suivant ces instructions :

#### **SURFACES OPAQUES ET BRILLANTES**

• Pour le nettoyage des surfaces poncées et brillantes utiliser de l'eau chaude et des détergents faiblement alcalins normalement disponibles dans le commerce (il faut éviter produits contenant de l'acide fluorhydrique et ses dérivés). On conseille de ne pas utiliser détergents contenant cire, pour éviter la formations de couches onctueuses sur la surface de la plaque.

#### **SURFACES EN RELIEF**

• Pour le nettoyage de ces surfaces il suffit utiliser de l'eau chaude et des détergents faiblement alcalins normalement disponibles dans le commerce (il faut éviter produits contenant de l'acide fluorhydrique et ses dérivés). Pendant les opérations de nettoyage il est recommandé de suivre l'évolution du relief et de mettre un peu de pression pour contribuer à l'élimination de la saleté des cavités de la surface. On conseille de ne pas utiliser détergents contenant cire, pour éviter la formations de couches onctueuses sur la surface de la plaque.

#### **BRUSHED BRONZE/BRUSHED GREY/BRUSHED BRASS**

Les finitions Brushed Bronze, Brushed Grey et Brushed Brass sont le résultat d'une opération effectuée par un opérateur qui brosse manuellement la surface après une première étape de peinture afin de créer un effet brossé irrégulier. Il est donc nécessaire de préciser que la présence plus ou moins évidente de taches et variations chromatiques ne peut pas être considérée comme défauts mais valeurs et unicités du produit (caractéristiques intrinsèques du produit), la volonté de CATTELAN ITALIA est celle de maintenir et souligner l'effet du traitement manuel. Par conséquent, aucune réclamation ne sera acceptée en référence à ces particularités.

## ES USO

El producto está destinado para su uso dentro del hogar, a los fines por los cuales fue creado.

### **ELIMINACIÓN DE DESECHOS**

Una vez desechado, el producto o sus componentes no se tienen que abandonar en el entorno sino entregar al sistema público de recogida de basuras.

### **MANTENIMIENTO**

No utilizar en cualquier forma instrumentos de metal afilados o telas abrasivas para eliminar cualquier resto de suciedad en la superficie del producto, ya que pueden dañar la superficie misma. No utilizar en cualquier forma limpiadores a base de cloro o que contienen ácido clorhídrico, ácido muriático o productos anticalcáreos ya que pueden alterar el brillo del producto.

### **MANTENIMIENTO MADERA**

La madera es un material vivo y, como tal, puede tener cambios con el tiempo de color y tamaño, los objetos que se colocan en el sobre, se deben mover periódicamente ya que la madera es sensible a la luz y se oxida, creando diferencias de color entre las piezas expuestas a la luz y las cubiertas. Para la limpieza normal, use un paño suave ligeramente humedecido. No use limpiadores abrasivos, disolventes, amoníaco, acetona y aceite. Para quitar las manchas utilizar una solución de jabón suave y agua, asegurándose de secar las superficies mojadas inmediatamente.

### **MANTENIMIENTO CERÁMICA**

Para la limpieza cotidiana desempolvcar con un trapo suave y seco. Posibles manchas se pueden eliminar según las siguientes indicaciones:

#### **• SUPERFICIES MATES O BRILLAS**

Para limpiar las superficies lisas y brillas utilizar agua caliente y detergentes débilmente alcalinos disponibles en comercio. (Evitar productos que contienen ácido fluorhídrico y derivados). No utilizar productos que contienen ceras para evitar la formación de capas untuosas en la superficie.

#### **• SUPERFICIES TEXTURADAS**

Para limpiar las superficies texturadas utilizar agua caliente y detergentes débilmente alcalinos disponibles en comercio. (Evitar productos que contienen ácido fluorhídrico y derivados). Al momento de limpiar se aconseja seguir la textura en relieve y si necesario frotar suavemente para mejor quitar la suciedad que se queda en las irregularidades de la superficie. No utilizar productos que contienen ceras para evitar la formación de capas untuosas en la superficie.

#### **BRUSHED BRONZE/BRUSHED GREY/BRUSHED BRASS**

Los acabados Brushed Bronze, Brushed Grey y Brushed Brass identifican un tipo de fabricación manual donde el operador cepilla la superficie después de una primera fase de pintura con el fin de crear un efecto cepillado irregular. La posible presencia de manchas y variaciones de color no se considera defecto, al contrario representa una característica de un producto precioso y único. El propósito por CATTELAN ITALIA es lo de subrayar el valor de un producto hecho a mano. No se aceptarán entonces reclamaciones en referencia a esta peculiaridad.

## RU ИСПОЛЬЗОВАНИЕ

Изделие предназначено для использования внутри помещения.

### **УТИЛИЗАЦИЯ**

После утилизации, продукт и его компоненты не должны разлагаться в окружающей среде, а должны быть переданы в специализированные места утилизации.

### **УХОД**

Не используйте острые металлические инструменты или абразивные губки для удаления грязи, так как они могут повредить поверхности. Ни в коем случае не используйте моющие средства, содержащие хлор, соляную кислоту или средства от известкового налета, поскольку они могут повлиять на блеск предмета.

#### **УХОД ЗА ДЕРЕВОМ**

Дерево - это живой материал, и поэтому оно может со временем меняться в цвете и размере. Предметы, которые размещаются на столешнице, необходимо периодически перемещать, поскольку дерево чувствительно к свету и окисляется, создавая цветовые различия между участками, подвергнутыми воздействию света и покрытыми участками. Для обычной чистки используйте мягкую, слегка влажную тряпку. Не используйте абразивные чистящие средства, растворители, аммиак, ацетон или нефть. Чтобы удалить пятна, используйте раствор из воды и нейтрального мыла, сразу просушив влажные поверхности.

#### **УХОД ЗА КЕРАМИКОЙ**

Для обычной чистки протрите пыль мягкой сухой тканью. Пятна можно удалить, обработав их следующими способами:

#### **• МАТОВЫЕ И ГЛЯНЦЕВЫЕ ПОВЕРХНОСТИ**

Для очистки гладких и блестящих поверхностей используйте горячую воду и слабощелочные моющие средства, которые доступны на рынке (следует избегать продуктов, содержащих фтористоводородную кислоту и ее производные). Не рекомендуется использовать моющие средства, содержащие воски, чтобы избежать образования жирных слоев на поверхности плиты.

#### **• РЕЛЬЕФНЫЕ ПОВЕРХНОСТИ**

Для очистки рельефных поверхностей просто используйте горячую воду и слабощелочные моющие средства, которые доступны на рынке (следует избегать продуктов, содержащих фтористоводородную кислоту и ее производные). Во время чистки рекомендуется следовать по направлению рельефа и, если нужно, применять слабые механические воздействия, чтобы удалить грязь из полостей на поверхности. Не рекомендуется использовать моющие средства, содержащие воски, чтобы избежать образования жирных слоев на поверхности плиты.

#### **BRUSHED BRONZE/BRUSHED GREY/BRUSHED BRASS**

Отделка Brushed Bronze, Brushed Grey и Brushed Brass являются результатом работы, проводимой вручную, путем брашировки поверхности после первой фазы окрашивания для получения в итоге эффекта неровности. Необходимо заметить, что возможные пятна и следы хрома не могут считаться дефектом, а напротив, характеристикой, присущей этому товару, так как CATTELAN ITALIA хотела бы обозначить и подчеркнуть факт ручной работы. Претензии к подобным особенностям продукта не принимаются



使用:

此产品仅限于室内使用，也只能按其用途使用。

处理方法:

如果家具不能使用或是不能修复，不要把产品及其部件散步在外面，应将其交由公共处置系统。保养

不建议

使用锋利的金属工具或磨料织物去除表面上的污垢，因为它们可能会损害产品。请勿使用含有氯林，盐酸，氢氟酸的洗涤剂或浓缩洗涤剂清理产品，因为它们会破坏产品表面的光泽。

木质保养

木头属于天然材料，颜色和尺寸易因环境发生变化。木材对光线和氧气较为敏感，长时间在木面上一个位置长时间放置一件东西，会使遮盖部分和外露部分形成颜色差异，所以摆放的物品应该定期移动。用柔

软的湿布进行擦拭，请勿使用任何化学制剂或刺激性强的洗涤剂，比如含氨的产品。如果要去除污点，可以用温和的肥皂和水清洗，然后冲洗掉，最后使木面完全干燥即可。

陶瓷保养

常规清洁可以用软布擦表面灰尘。任何污渍都可以根据以下步骤进行清洁:

哑光或高光陶瓷表面

对于哑光或高光陶瓷表面，使用温水和市场上常售的温和碱性洗涤剂。

(请勿使用含有氢氟酸及其衍生物制成的洗涤剂) 请勿使用含蜡的清洁剂，避免陶瓷表面形成油脂层。

不平整纹理的陶瓷表面

对于具备纹理的陶瓷表面，使用温水和市场上常售的温和碱性洗涤剂。(请勿使用含有氢氟酸及其衍生物制成的洗涤剂)。当清理表面时，顺着纹理的轮廓轻轻摩擦来清理不平整表面上污垢。请勿使用含蜡的清洁剂，避免陶瓷表面形成油脂层。

## **BRUSHED BRONZE/BRUSHED GREY/BRUSHED BRASS**

十字拉丝青铜色和灰色漆饰面，是由工人在第一个油漆阶段之后，通过手工刷过表面来创造不规则的拉丝效

果。最终拉丝青铜的饰面是完全手工处理的结果。因为**CATTELAN ITALIA**的目标就是体现它的手工艺，

所以饰面上所出现的斑点和颜色差异不应被当做是瑕疵，而是这款饰面的特色和价值，这些是一个真正的产

品特色。因此，我们不接受任何关于这种饰面特色的投诉。

**cattelan  
italia**

**CATTELAN ITALIA SPA**  
Via Pilastri, 19  
36010 Carré (VI), Italy  
Ph. +39 0445 318711  
info@cattelanitalia.com  
www.cattelanitalia.com

