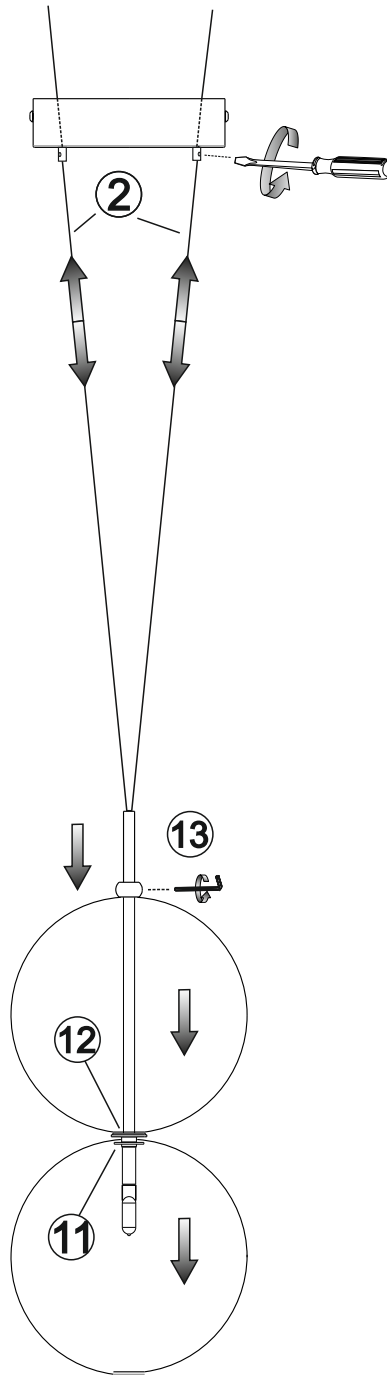
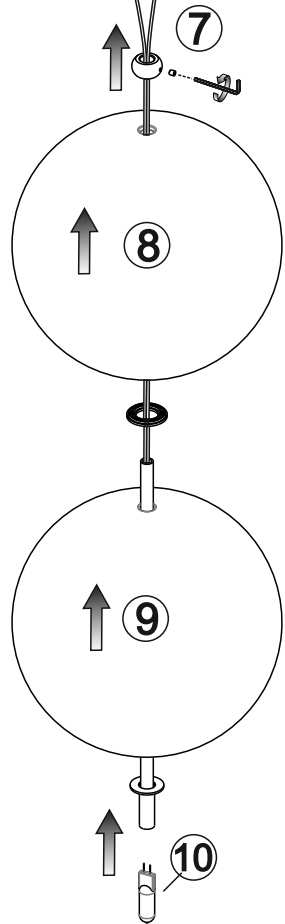
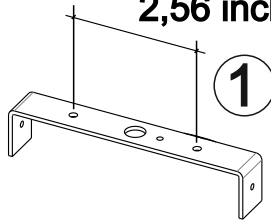


Input 110-240  
50/60Hz

6,5 cm  
2,56 inches



# APOLLO 1

Design Oriano Favaretto\_2016

**cattelan  
italia**

Via Pilastrì, 19 - 36010 Carrè VI - Italy

**ATTENZIONE: VETRO SOFFIATO, MANEGGIARE CON MOLTA CURA!!!!**

**WARNING: BLOWN GLASS, HANDLE WITH EXTREME CARE!!!!**

**WARNUNG: MUNDGEBLASENES GLAS, MIT ÄUßERSTER VORSICHT VERWENDEN!!!!**

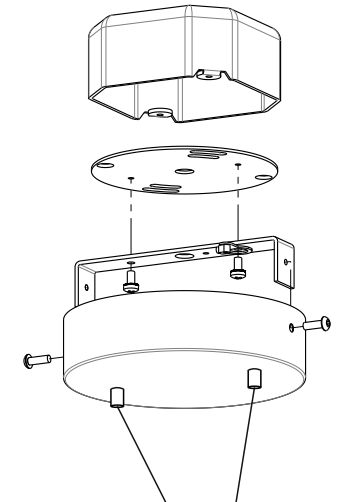
**ATTENTION: VERRE SOUFFLÉ, MANIPULER AVEC PRÉCAUTION EXTREME!!!!**

**¡ATENCIÓN: VIDRIO SOPLADO, MANEJAR CON EXTREMA PRECAUCIÓN!**

**ВНИМАНИЕ: ВЫДУВНОЕ СТЕКЛО, ОБРАЩАТЬСЯ С МАКСИМАЛЬНОЙ ОСТОРОЖНОСТЬЮ!**

**注意：产品为吹制玻璃，拿取时请小心！！！！**

FOR U.S.A. MARKET ONLY



MAX 1x2W 12V LED G4 230V 50/60Hz FOR U.S.A. MARKET ONLY 110V 50/60Hz



**IMPORTANTE!!!! - VERY IMPORTANT!!!!**  
**WICHTIG!!!! - TRÈS IMPORTANT!!!!**  
**¡MUY IMPORTANTE! - ВАЖНО - 警告**



#### Avvertenza

- L'elettricità può essere pericolosa.
- Prima di procedere con l'installazione si prega di verificare che l'alimentazione di corrente sia scollegata dalla scatola delle valvole.
- Non cercare di inserire gli accessori se non si dispone delle competenze per farlo.
- In caso di dubbio si prega di rivolgersi a un elettricista qualificato per portare a termine l'installazione.

#### Warning

- Electricity can be dangerous.
- Before commencing installation ensure the power supply is disconnected at the fuse box.
- Do not attempt to fit installation unless you are competent.
- If in any doubt consult a qualified electrician to complete electrical installation.

#### Warnung

- Elektrizität kann gefährlich sein.
- Stellen Sie sicher, dass die Stromversorgung am Sicherungskasten unterbrochen ist, bevor Sie mit der Installation beginnen.
- Versuchen Sie nicht, das Gerät zu installieren, wenn Sie hierfür nicht befähigt sind.
- Falls Sie diesbezüglich Zweifel haben, bitten Sie einen qualifizierten Elektriker die elektrische Installation durchzuführen.

#### Mise en garde

- L'électricité peut être dangereuse.
- Avant de démarrer l'installation, assurez-vous d'avoir coupé l'alimentation du courant au compteur.
- N'essayez pas d'effectuer l'installation à moins que vous soyez compétent en la matière.
- En cas de doute consultez un électricien qualifié pour effectuer l'installation électrique.

#### Atención

- La electricidad puede ser peligrosa.
- Antes de comenzar la instalación, asegúrese de que el suministro eléctrico está desconectado en la caja de fusibles.
- No intente manipular la instalación, salvo que esté capacitado para ello.
- Si tiene alguna duda, pídala a un electricista cualificado que realice la instalación eléctrica.

#### Предупреждение

- Электричество может быть опасно.
- Перед тем, как перейти к установке, просим проверить, что источник питания отсоединен от щитка.
- Не пытайтесь разместить аксессуары, если не указана такая возможность.
- В случае затруднений просим обратиться к квалифицированному электрику, чтобы закончить установку.

#### 警告

- 触电危险；
- 在开始安装之前，务必确保已断开保险丝盒的电源；
- 请在确保自己有能力安装的前提下进行安装；
- 如有任何问题，请咨询专业电工完成安装；



**Per la pulizia utilizzare un piumino elettrostatico. Smacchiare con acqua ed un panno morbido.**  
**NON UTILIZZARE ASSOLUTAMENTE DETERGENTI CHE CONTENGONO CANDEGGINA, ALCOOL, AMMONIACA, ACIDI O PRODOTTI ANTICALCARE.**



**To clean, use an electrostatic feather duster.**  
**Remove stains with water and a soft cloth.**  
**DO NOT ABSOLUTELY USE DETERGENTS CONTAINING BLEACH, ALCOHOL, AMMONIA, ACIDS OR DESCALERS.**

**Zum Reinigung, verwenden Sie ein Elektro Federwisch. Entfernen Sie Flecken mit Wasser und einem wichen Tuch.**  
**NIEMALS BLEICHMITTEL, ALKOHOL, AMMONIAK, SÄURE ODER ANTI-KALK REINIGER VERWENDEN.**

**Pour le nettoyage, utilisez un plumeau électrostatique, de l'eau et un chiffon doux.**  
**ATTENTION : N'UTILISEZ AUCUN PRODUIT CONTENANT**  
**EAU DE JAVEL, ALCOOL, AMMONIAC, ACIDES OU PRODUITS CALCAIRES.**

**Para limpiar, utilizar un plumero electrostático. Eliminar las manchas con agua y un paño suave.**  
**NO UTILIZAR DETERGENTES CON LEJIA, ALCOHOL, AMONIACO, ACIDOS O PRODUCTOS ANTI-CAL**

**Для очистки использовать исключительно воду и мягкое полотно. НЕ ИСПОЛЬЗОВАТЬ СОВЕРШЕННО СРЕДСТВА, ВКЛЮЧАЮЩИЕ БЕЛИЗНУ, АЛКОГОЛЬ, АММОНИАК, КИСЛОТУ ИЛИ ПРОДУКТЫ ОТ НАКИПИ.**

清洗说明: 仅可使用水和软布清洗擦拭绝对不要使用含有漂白剂、酒精、氨、酸或除垢剂的清洁剂。

**SCHEMA TECNICA LAMPADE**

TECNICAL LAMPS  
TECHNISCHE LEUCHTEN  
LAMPES TECHNIQUES  
LÁMPARAS TÉCNICAS

ТЕХНИЧЕСКАЯ ИНФОРМАЦИЯ ПО ОСВЕЩЕНИЮ  
灯具技术信息

**cattelan  
italia**

Cattelan Italia S.p.A. - 36010 - Carrè - VI - Italy  
UFFICIO TECNICO - FAX 0445318740



Attesta la conformità del prodotto alle disposizioni delle direttive comunitarie.  
It certifies the conformity of the product to the European Community low voltage directive.  
Il atteste la conformità du produit aux dispositions des directives communautaires.  
Das Zeichen bestätigt die Übereinstimmung des Produkts mit den Bestimmungen der EURichtlinien.  
Esta certifica si el producto es conforme a las disposiciones de las normas de la comunidad económica europea.  
Подтверждает соответствие продукта нормам европейского регламента.  
经认证, 本产品符合欧共同体低电压指令。

**ITALIANO: Simbolo RAEE (Rifiuti Apparecchiature Elettriche ed Elettroniche)**

Il simbolo RAEE utilizzato per questo prodotto indica che quest'ultimo non può essere trattato come rifiuto domestico. Lo smaltimento corretto di questo prodotto contribuirà a proteggere l'ambiente. Per maggiori informazioni sul riciclaggio di questo prodotto, rivolgersi all'ufficio competente del proprio ente locale, alla società addetta allo smaltimento dei rifiuti domestici o al negozio dove è stato acquistato il prodotto.

**ENGLISH: WEEE Symbol (Waste Electrical and Electronic Equipment)**

The use of the WEEE symbol indicates that this product may not be treated as household waste. By ensuring this product is disposed of correctly, you will help protect the environment. For more detailed information about the recycling of this product, please contact your local authority, your household waste disposal service provider or the shop where you purchased the product.

**FRANÇAIS: Symbole WEEE****(Waste Electrical and Electronic Equipment, Déchets électriques et d'équipement électronique)**

L'utilisation du symbole WEEE indique que ce produit ne peut pas être traité comme déchet domestique. Assurez-vous de vous débarrasser de ce produit selon les lois en vigueur. Vous aiderez ainsi à protéger l'environnement. Pour plus d'informations détaillées sur le recyclage de ce produit, veuillez contacter les autorités locales, le fournisseur de service de mise au rebut des déchets domestiques ou le magasin où vous avez le produit.

**DEUTSCH: Symbol WEEE (Waste Electrical and Electronic Equipment)**

Durch Verwendung des WEEE-Symbols weisen wir darauf hin, dass dieses Produkt nicht als normaler Haushaltsmüll behandelt werden darf. Sie tragen zum Schutze der Umwelt bei, indem Sie dieses Produkt korrekt entsorgen. Genauere Informationen zum Recycling dieses Produkts erhalten Sie von Ihrer Stadtverwaltung, von Ihrem Müllabfuhrunternehmen oder im Laden, in dem Sie das Produkt erworben haben.

**ESPAÑOL: Símbolo RAEE (Residuos de aparatos eléctricos y electrónicos)**

El símbolo RAEE en un producto indica que éste no se puede eliminar como cualquier otra basura. Si garantiza la eliminación correcta del producto, ayudará a proteger el medio ambiente. Para obtener más informaciones sobre el reciclaje del mismo, póngase en contacto con las autoridades locales pertinentes, con el proveedor de servicios de recogida de basura o con el establecimiento donde adquirió el producto.

**Символ RAEE (Отходы электрических и электронных приборов)**

Символ RAEE используется для данного продукта, для обозначения того, что продукт нельзя выбросить как и остальные домашние отходы. Корректная утилизация этого товара необходима для сохранения окружающей среды. Для расширенной информации о переработке этого продукта, обратитесь в офис, компетентный для Вашей зоны, в компанию, занимающейся утилизацией домашних отходов или в магазин, где товар приобретался.

**WEEE标志(废旧电器电子设备)**

WEEE标志表明该产品不能作为生活垃圾处理。确保正确处理该产品, 将有助于保护环境。如欲查询有关本产品回收的详情, 请联络地方当局、家居废物处理服务供应商或本产品的销售商店。

**ITALIANO****ATTENZIONE**

- Prima di procedere con l'installazione dell'apparecchio e comunque prima di ogni operazione di manutenzione togliere la tensione di rete.
- Non utilizzare alcool o solventi. Per la pulizia della lampada utilizzare esclusivamente un panno morbido eventualmente inumidito con acqua e sapone o detersivo neutro per lo sporco più tenace.
- La sicurezza dell'apparecchio è garantita con l'uso appropriato delle seguenti istruzioni, pertanto è necessario conservarle.
- L'apparecchio non deve essere installato in posizioni diverse da quelle indicate nelle istruzioni di montaggio.
- Le operazioni di montaggio o manutenzione dell'apparecchio devono essere eseguite con la massima attenzione per non danneggiare i componenti.
- L'eventuale sostituzione della lampadina deve essere fatta con una dello stesso tipo e potenza massima indicata nelle istruzioni.

**ENGLISH****WARNING**

- Always unplug the appliance from the power socket before beginning installation or any sort of maintenance work.
- Do not use alcohol or other solvents. Use only a soft cloth to clean the lamp, dampened with water and soap or mild cleanser if needed for resistant dirt.
- The safety of this fixture is only guaranteed if the following instructions have been observed.
- Fixture must not be installed in any position other than that shown in instructions.
- Assembly and maintenance of fixture must be performed carefully so as not to damage components.
- Replacement bulbs must be of same type and wattage as specified in instructions.

**FRANÇAIS****INSTRUCTIONS**

- Avant de procéder à l'installation de l'appareil, ainsi qu'avant toute opération d'entretien, il est nécessaire de couper le courant au disjoncteur.
- Ne pas utiliser d'alcool ou solvants. Pour le nettoyage de la lampe utiliser exclusivement un chiffon doux, humecté si nécessaire, avec de l'eau et du savon ou avec un détergent neutre pour les salissures les plus tenaces.
- La sûreté de l'appareil n'est garantie qu'en suivant scrupuleusement les instructions ci-après. Il est donc nécessaire de les conserver.
- L'appareil ne peut pas être installé dans une autre position que celle indiquée dans les instructions de montage.
- Le montage et les manipulations de l'appareil devront être exécutés avec la plus grande attention pour ne pas abîmer ses composants.
- Tout changement d'ampoule respectera le type et la puissance indiqués dans le descriptif technique.

**DEUTSCH****WICHTIGE HINWEISE**

- Vor Installation des Geräts und vor Durchführung von Wartungsarbeiten gleich welcher Art den Strom abschalten.
- **ACHTUNG:** Weder Alkohol noch Lösungsmittel verwenden. Bei der Reinigung der Leuchte darf man ausschließlich weiche Tücher verwenden. Eventuell kann man diese mit Wasser und Seife oder mit einem neutralen Reinigungsmittel anfeuchten.
- **ACHTUNG:** Die Sicherheit dieses Artikels wird nur durch die strikte Befolgung der nachfolgenden Betriebsanleitung gewährleistet. Bitte heben Sie diese unbedingt auf.
- Die Leuchte darf nur nach den in der Betriebsanleitung aufgeführten Positionen montiert werden.
- Alle Arbeiten an der Leuchte müssen mit der größtmöglichen Sorgfalt erfolgen um die Bauteile nicht zu beschädigen.
- Die Glühbirne darf nur gegen eine gleichen Typs und gleichen Stärke ausgewechselt werden.

**ESPAÑOL****ADVERTENCIAS**

- Antes de proceder a la instalación del aparato y en cualquier caso antes de efectuar cualquier operación de mantenimiento, corte la tensión de red.
- **ADVERTENCIA:** no utilizar ni alcohol, ni solventes. Para limpiar la lámpara, utilizar exclusivamente un paño suave. En caso de suciedad persistente, humedecer el paño con agua y jabón o detergente neutro.
- **ATENCIÓN:** La seguridad del aparato está garantizada sólo con el uso de las instrucciones siguientes, por lo tanto es necesario atenderlas puntualmente.
- El aparato no debe ser instalado en distinta posición de aquella que se indica en las instrucciones de montaje.
- Las operaciones de montaje o manutención del aparato deben seguirse con la máxima atención para no dañar los componentes.
- La eventual sustitución de la bombilla debe efectuarse con una del mismo tipo y potencia máxima indicada en las instrucciones.

**ВНИМАНИЕ**

- Перед тем, как начать монтаж устройства и, соответственно, перед любой операцией по техническому обслуживанию, снять напряжение сети.
- Не использовать алкоголь или растворяющие химические средства. Для очистки прибора использовать только мягкое полотно, увлажненное водой и мылом или нейтральным чистящим средством при серьезном загрязнении.
- Безопасность прибора гарантируется при соблюдении всех инструкций, поэтому необходимо сохранить их.
- Прибор не должен быть установлен в позиции, отличной от тех, которые перечислены в инструкции по монтажу.
- Операции по монтажу или техническому обслуживанию прибора должны быть проведены с максимальной осторожностью, чтобы не сломать компоненты.
- При замене лампочки выбирать такой же тип и максимальную мощность, которая указана в инструкции.

**警告**

- 在安装或是在任何形式的维护工作之前, 请始终确保将设备从电源插座上拔下;
- 不要使用酒精或其他溶剂。只使用软布清洗灯具, 去除顽固性污渍可把软布用水和肥皂湿润, 或使用温和型清洁剂;
- 只有遵守以下指示, 才能保证本产品的安全;
- 产品不得安装在说明书指定以外的任何位置;
- 产品的装配和维护必须谨慎进行, 以免损坏部件;
- 安装或更换灯泡时, 灯泡的型号和功率必须与说明书中规定的相同。