

**1**

**IMPORTANTE: Riporre per eventuali consultazioni future!!!!**  
**IMPORTANT: File for future consultation!!!!**  
**WICHTIG: Bitte aufbewahren für eventuelle spätere Nachfragen!!!!**  
**IMPORTANT: A conserver pour les futurs besoins de reference!!!!**  
**¡IMPORTANTE: Guardar para consultas posteriores!**

**IMPORTANTE!!!!**  
**WICHTIG!!!!**  
**IMPORTANT!!!!**  
**VERY IMPORTANT!!!!**

**2**

I fori del tubo devono essere in asse con la piastra d'appoggio  
 The hole's tube must be aligned with the support plate

CHIABE BRUGOLA DA 5

**3**

inserire i 7 ripiani, un ripiano alla volta  
 insert the 7 shelves, one shelf at a time

**4** segnare a soffitto  
 mark ceiling

**5** forare Ø8 e inserire i tasselli  
 drill Ø8 and insert the plugs

N° 02 FISHER FU 8X50

**6**

**7**

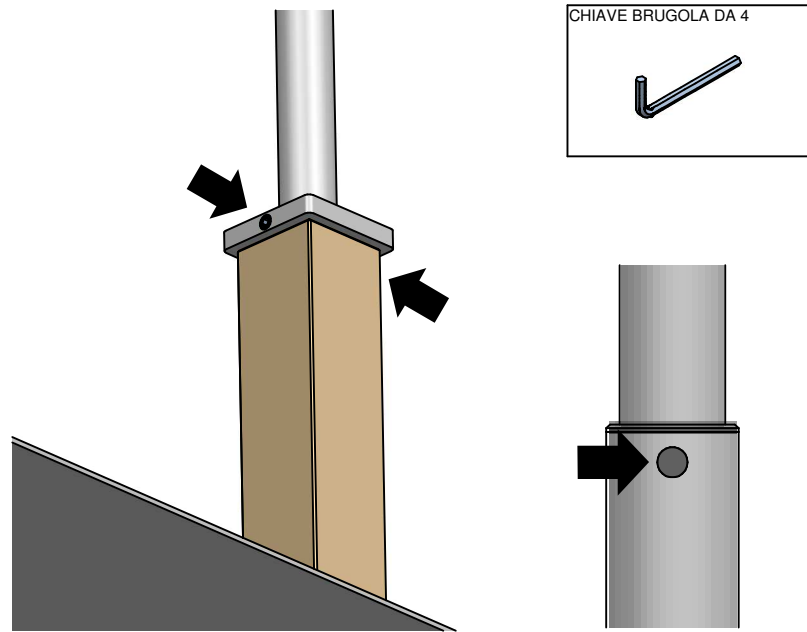
**8**

**9**

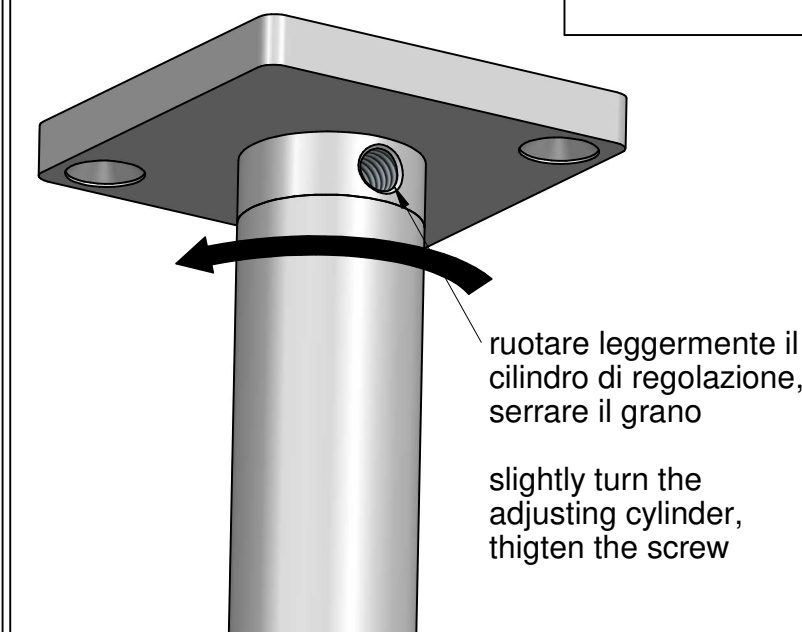
N° 02 BLISTER IN TINTA

N° 02 VITI TRUX 5X70

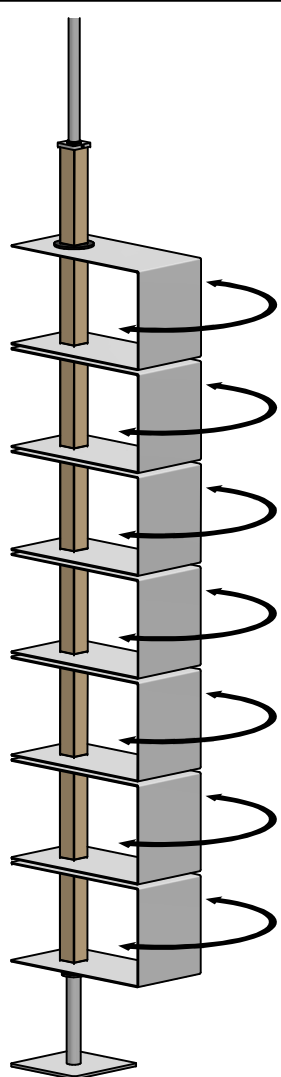
**10** fissare completamente le viti nelle apposite forature  
completely fix the screws in the appropriate holes



**11**

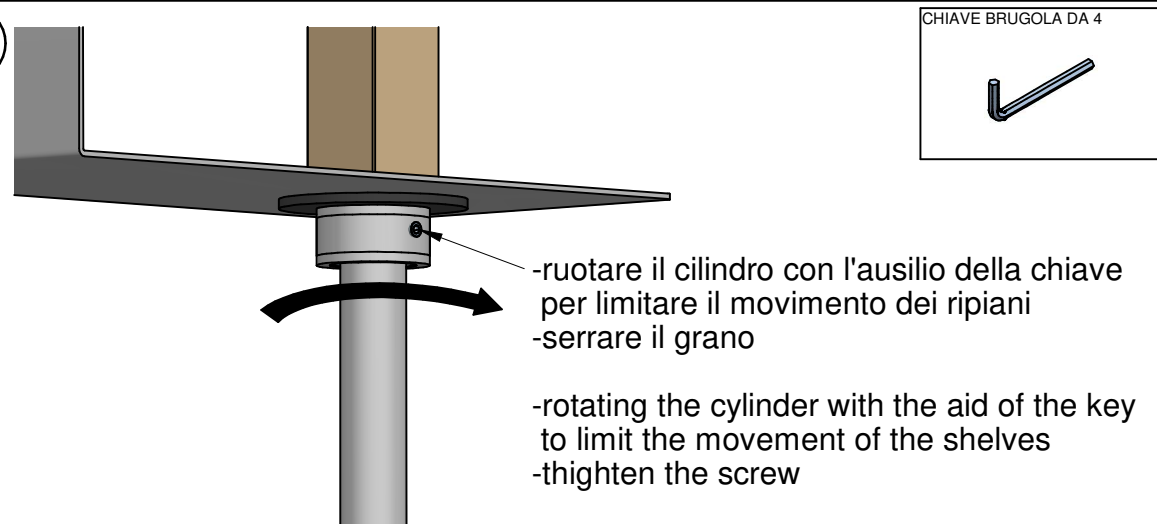


**12**

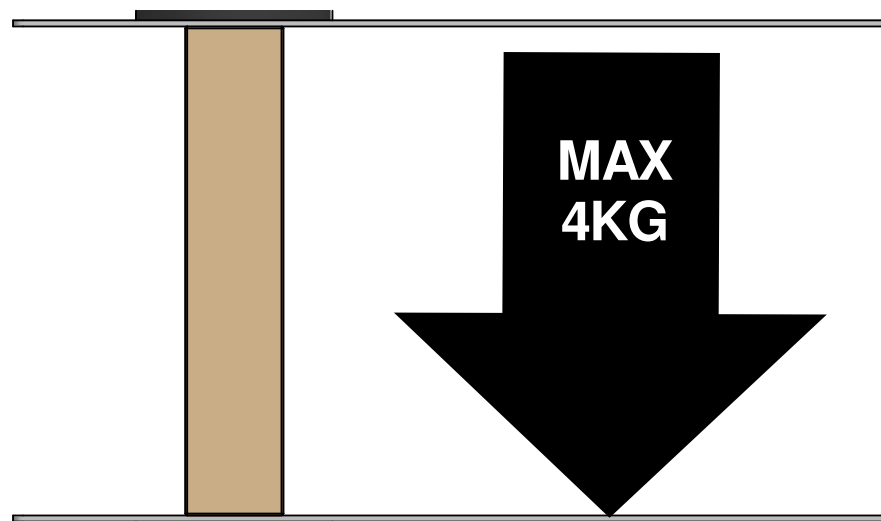


orientare i ripiani a piacimento  
orient the shelves as you like

**13**



**MOLTO IMPORTANTE / VERY IMPORTANT**



**I AVVERTENZE PER IL CLIENTE FINALE**



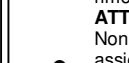
**USO**  
Il prodotto è destinato per l'utilizzo all'interno delle abitazioni con l'uso per il quale è stato realizzato.



**REALIZZAZIONE**  
Il prodotto è realizzato con materiale naturale soggetto alle modificazioni dovute al tempo e all'utilizzo.



**MANUTENZIONE LEGNO**  
Il legno è un materiale vivo e come tale può avere mutamenti nel tempo di colore e di dimensione, gli oggetti che vengono appoggiati sul piano, devono essere spostati periodicamente poiché il legno è sensibile alla luce e si ossida, creando differenze di colore tra le parti esposte alla luce e quelle coperte. Per la normale pulizia utilizzare un panno morbido leggermente umido. Non usare detersivi abrasivi, solventi, ammoniacca, acetone o petrolio. Per la rimozione di macchie utilizzare una soluzione di acqua e sapone neutro, avendo l'accortezza di asciugare subito le superfici bagnate.



**ATTENZIONE**  
Non spostare assolutamente mai il prodotto trascinandolo o sollevandolo prendendolo per il piano ma smontarlo e riposizionarlo dove voluto, assicurandosi di proteggere le parti che si potrebbero danneggiare.



**SMALTIMENTO**  
Una volta dismesso, il prodotto od i suoi componenti non vanno dispersi nell'ambiente ma conferiti ai sistemi pubblici di smaltimento.  
**Riporre per eventuali consultazioni future.**

**UK INSTRUCTIONS FOR THE END CUSTOMER**



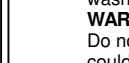
**USE**  
The product is intended to be used in the inside and for the purposes it was created for.



**REALIZATION**  
The product has been realized with natural material which is subject to modifications produced during time and usage.



**MAINTENANCE WOOD**  
Wood is a living material and therefore susceptible to slight colour and dimension changes. As the wood is sensitive to light and oxidizes, any item standing in the same place on the top for a long period of time can create colour differences between the covered and the exposed parts, so they should be moved periodically. Clean it with a slightly damp soft cloth. DO NOT use any chemicals or harsh detergents such as ammonia. To remove stains, wash the top with mild soap and water, and rinse. Dry the top thoroughly.



**WARNING**  
Do not absolutely move the product dragging it or lifting it by gripping the top, but isassemble it and then place it in the new site, protecting the parts that could be damaged.



**DISPOSAL**  
Once discarded, neither the product nor its components should be dispersed in the environment, but rather consigned to public disposal systems.  
**File for future consultation.**

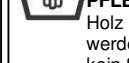
**D HINWEISE FÜR DEN ENDKUNDEN**



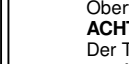
**NUTZUNG**  
Das Produkt ist nur für den Innenbereich gedacht. Der Tisch wurde hergestellt, nur als Esstisch genutzt zu werden.



**REALISIERUNG**  
Das Produkt ist in Marmor realisiert. Der Marmor ist ein natürliches Material, das sich im Gebrauch und mit der Zeit ändert.



**PFLEGE DES HOLZES**  
Holz ist ein lebendes Material und kann sich in der Farbe und Grösse ändern. Objekte, die auf die Platte gestellt werden, müssen periodisch bewegt werden, da Holz lichtempfindlich ist und oxidiert und dadurch die Farbe ändert. Für die normale Reinigung genügt ein weiches, feuchtes Tuch. Bitte kein Scheuermittel, Lösungsmittel, Ammoniak, Aceton oder Öl verwenden. Zum Entfernen von Flecken milde Seife und Wasser benutzen, die nassen Oberflächen sofort abtrocknen.



**ACHTUNG**  
Der Tisch absolut nie ziehen oder heben. Falls der Tisch soll bewegt werden, muss zerlegt werden und sorgfältig in der neue Stelle positioniert. Die empfindliche teile sollen geschützt werden.



**ENTSORGUNG**  
Nach der Aussonderung ist das Produkt und seine Bestandteile nicht selbständig im Freien zu entsorgen, sondern der städtischen Müllabfuhr zu übergeben.  
**Bitte aufbewahren für eventuelle spätere Nachfragen.**

**F INSTRUCTIONS POUR LE CLIENT FINAL**



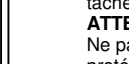
**UTILISATION**  
Le produit est destiné pour une utilisation à l'intérieur des habitations.



**REALISATION**  
Le produit est fabriqué à partir de matières naturelles, par conséquent sensibles au temps et à l'utilisation.



**ENTRETIEN BOIS**  
Le bois est une matière qui vit, et comme tel il peut avoir des changements de couleur, de dimension, les objets posé sur le plateau doivent être posé de façon intermittente car la sensibilité à la lumière peut créer des différences de ton entre les parties du plateau couverte ou non par les objets. Pour l'entretien, utilisez un chiffon doux et légèrement humide. Ne pas utiliser de revêtements abrasif, ammoniacque ou autre détergeant. Pour enlever les taches utiliser de l'eau et du savon neutre, en essuyant immédiatement les parties concernées.



**ATTENTION**  
Ne pas absolument déplacer le produit en le trainant ou en le soulevant par le top, mais démontez-le et positionnez-le autre part, en s'assurant de protéger les parties qui pourraient s'endommager.



**ECOULEMENT**  
Une fois disloqué, le produit ou ses composants ne doivent pas être dispersés dans la nature mais confiés aux décharges publiques.  
**A conserver pour les futurs besoins de référence.**

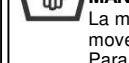
**E INSTRUCCIONES PARA EL CLIENTE FINAL**



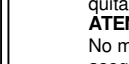
**USO**  
El producto está destinado para su uso dentro del hogar, a los fines por los cuales fue creado.



**REALIZACIÓN**  
El artículo está realizado con material natural sujeto a las modificaciones causadas por el tiempo y el uso.



**MANTENIMIENTO MADERA**  
La madera es un material vivo y, como tal, puede tener cambios con el tiempo de color y tamaño, los objetos que se colocan en el sobre, se deben mover periódicamente ya que la madera es sensible a la luz y se oxida, creando diferencias de color entre las piezas expuestas a la luz y las cubiertas. Para la limpieza normal, use un paño suave ligeramente humedecido. No use limpiadores abrasivos, disolventes, amoniaco, acetona y aceite. Para quitar las manchas utilizar una solución de jabón suave y agua, asegurándose de secar las superficies mojadas inmediatamente.



**ATENCIÓN**  
No muevan absolutamente nunca el producto arrastrándolo o mediante el levantamiento del plano, sino desmontarlo y llevarlo a donde querían, asegurándose de proteger las partes que pueden dañarse.



**ELIMINACIÓN DE DESECHOS**  
Una vez desechado, el producto o sus componentes no se tienen que abandonar en el entorno sino entregar al sistema público de recogida de basuras.  
**Guardar para consultas posteriores.**