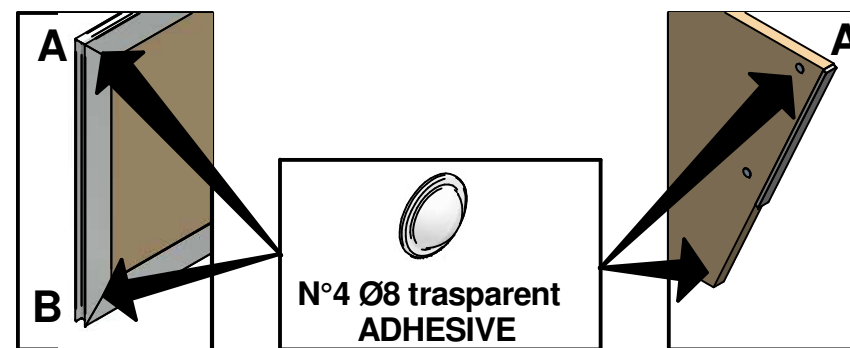
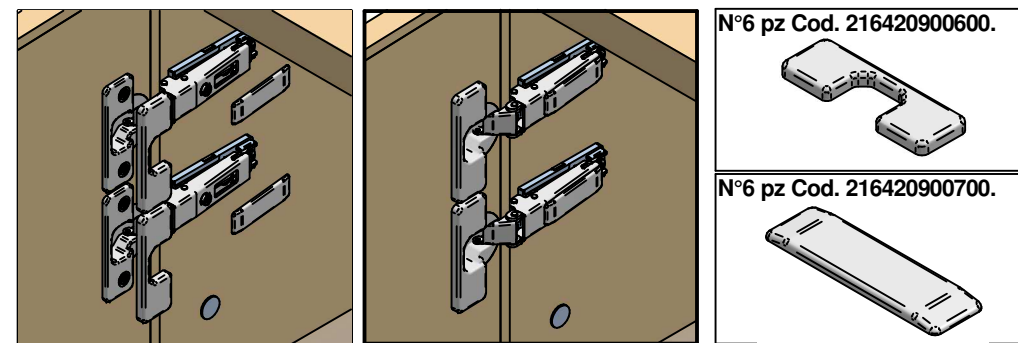
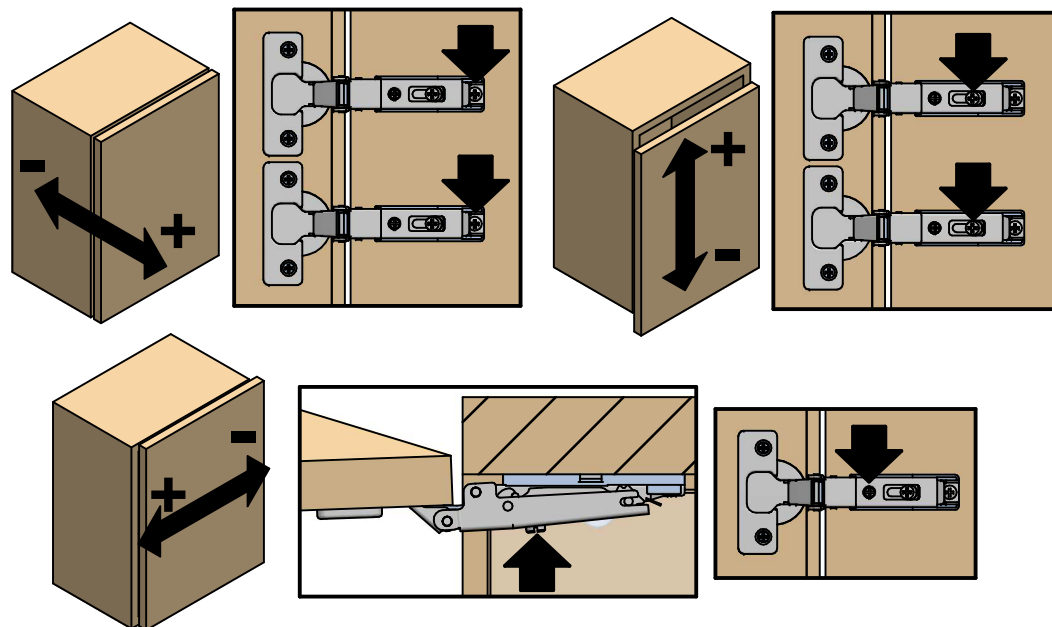


REGOLAZIONI ANTA DOOR ADJUSTMENTS

**IMPORTANTE!!!!
VERY IMPORTANT!!!!
WICHTIG!!!!
TRÈS IMPORTANT!!!!
¡MUY IMPORTANTE!**



I AVVERTENZE PER IL CLIENTE FINALE



USO
Il prodotto è destinato per l'utilizzo all'interno delle abitazioni con l'uso per il quale è stato realizzato.



REALIZZAZIONE
Nel rispetto dell'ambiente vengono usate vernici ecologiche.

MANUTENZIONE
• Per la pulizia utilizzare detersivi con PH neutro diluiti con acqua ed un panno morbido;
• **NON UTILIZZARE ASSOLUTAMENTE DETERGENTI CHE CONTENGANO GANDEGGINA, ALCOOL, AMMONIACA, ACIDI O PRODOTTI ANTICALCARE.**



ATTENZIONE
Non spostare assolutamente mai il prodotto trascinandolo o sollevandolo prendendolo per il piano ma smontarlo e riposizionarlo dove voluto, assicurandosi di proteggere le parti che si potrebbero danneggiare.



SMALTIMENTO
Una volta dismesso, il prodotto od i suoi componenti non vanno dispersi nell'ambiente ma conferiti ai sistemi pubblici di smaltimento.
Riporre per eventuali consultazioni future.



INSTRUCTIONS FOR THE END CUSTOMER



USE
The product is intended to be used in the inside and for the purposes it was created for.



REALIZATION
Environmentally friendly paints are used for this item.

MAINTENANCE
• Wash with clear water and a neutral (PH7) detergent soap and a soft cloth;
• **DO NOT ABSOLUTELY USE DETERGENTS CONTAINING BLEACH, ALCOHOL, AMMONIA, ACIDS OR DESCALERS.**



WARNING
Do not absolutely move the product dragging it or lifting it by gripping the top, but isassemble it and then place it in the new site, protecting the parts that could be damaged.



DISPOSAL
Once discarded, neither the product nor its components should be dispersed in the environment, but rather consigned to public disposal systems.
File for future consultation.



HINWEISE FÜR DEN ENDKUNDEN



NUTZUNG
Das Produkt ist nur für den Innenbereich gedacht. Der Tisch wurde hergestellt, nur als Esstisch genutzt zu werden.



REALISIERUNG
Auf Umweltfreundliche Gründen werden Ökologische Farben verwendet.



KOMPONENTEN
• Für die Reinigung nur mit Wasser verdünnte PH neutrale Reinigungsmittel und weiche Tücher verwenden.
• niemals Bleichmittel, Alkohol, Ammoniak, Säure oder Anti- Kalk Reiniger verwenden.



ACHTUNG
Der Tisch absolut nie ziehen oder heben. Falls der Tisch soll bewegt werden, muss zerlegt werden und sorgfältig in der neue Stelle Positioniert. Die empfindliche teile sollen geschützt werden.



ENTSORGUNG
Nach der Aussonderung ist das Produkt und seine Bestandteile nicht selbständig im Freien zu entsorgen, sondern der städtischen Müllabfuhr zu übergeben.
Bitte aufbewahren für eventuelle spätere Nachfragen.



INSTRUCTIONS POUR LE CLIENT FINAL



UTILISATION
Le produit est destiné pour une utilisation à l'intérieur des habitations.



RÉALISATION
Afin de respecter l'environnement, nous utilisons des peintures écologiques.



ENTRETIEN
• Pour le nettoyage il faut utiliser des produits avec un PH neutre dilué avec de l'eau et un chiffon doux;
• Il ne faut **ABSOLUMENT PAS** utiliser de détergents contenant eau de Javel, alcool, ammoniac, des acides ou des produits calcaires.



ATTENTION
Ne pas absolument déplacer le produit en le trainant ou en le soulevant par le top, mais démontez-le et positionnez-le autre part, en s'assurant de protéger les parties qui pourraient s'endommager.



INSTRUCCIONES PARA EL CLIENTE FINAL



USO
El producto está destinado para su uso dentro del hogar, a los fines por los cuales fue creado.



REALIZACIÓN
Por el respecto al medio ambiente se utilizan pinturas ecológicas.



MANTENIMIENTO
• limpiar con un detergente neutro diluido con agua y un paño suave;
• no utilizar detergents con lejía, alcohol, amoniaco, ácidos, o productos anti-cal.



ATENCIÓN
No muevan absolutamente nunca el producto arrastrándolo o mediante el levantamiento del plano, sino desmontarlo y llevarlo a donde querían, asegurándose de proteger las partes que pueden dañarse.



ELIMINACIÓN DE DESECHOS
Una vez desechado, el producto o sus componentes no se tienen que abandonar en el entorno sino entregar al sistema público de recogida de basuras.
Guardar para consultas posteriores.